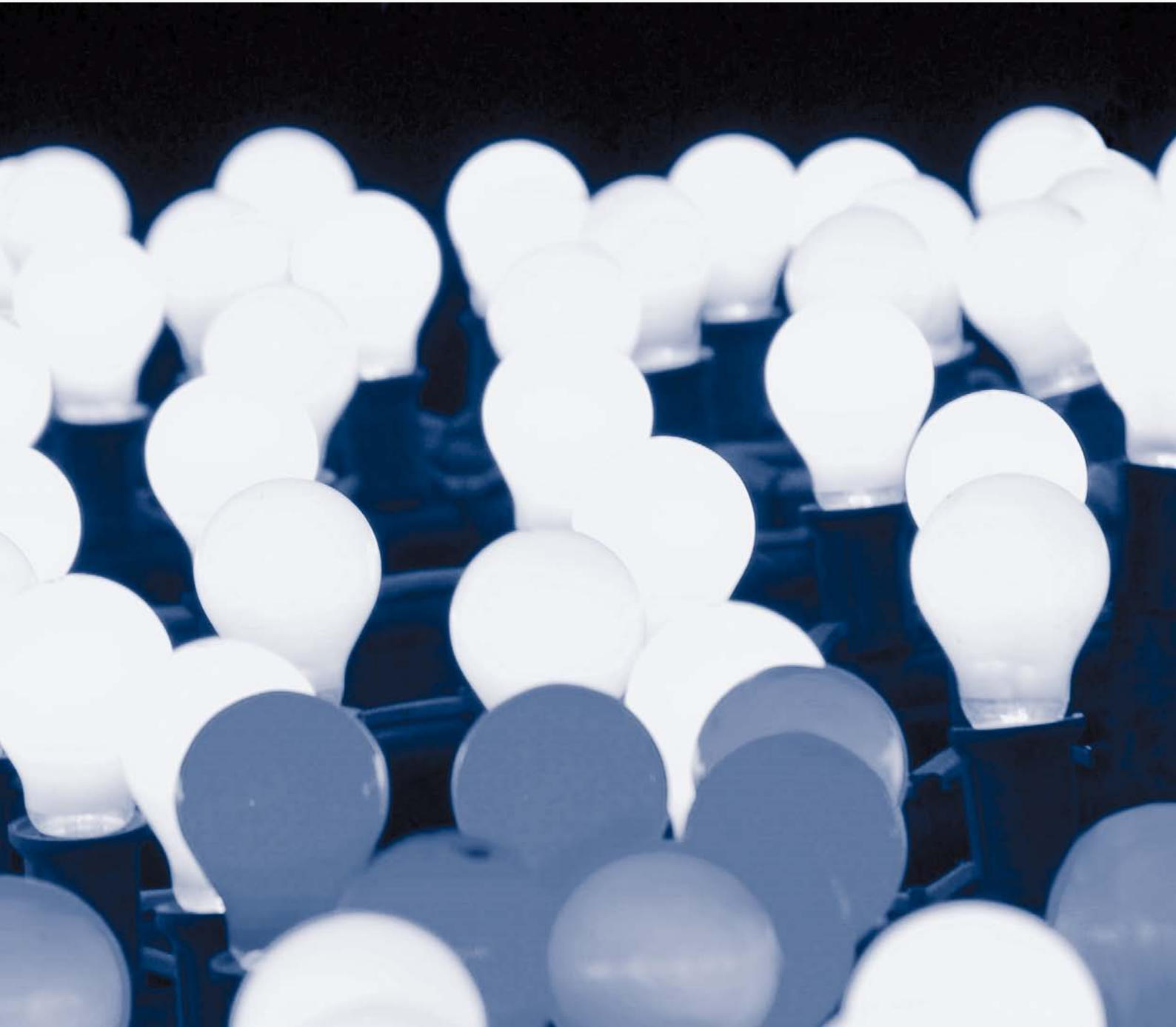


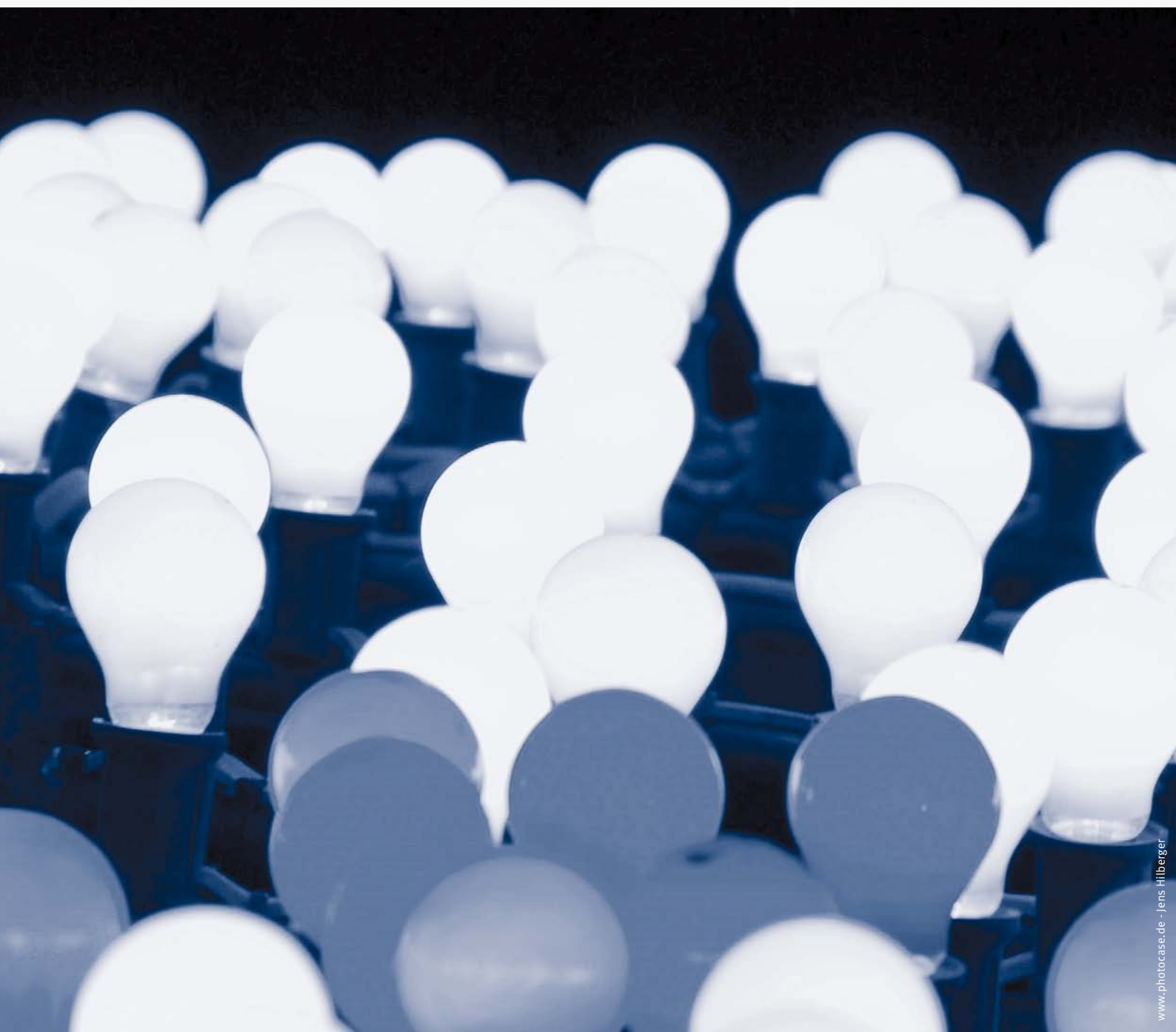


C | O | S | M | O<sup>®</sup>

SAMMELSCHIENENSYSYSTEM 60MM



C | O | S | M | O<sup>®</sup>  
BUSBAR-SYSTEM 60MM



## C|O|S|M|O® 60mm Sammelschienensystem

### C|O|S|M|O® 60mm busbar-system



Die moderne Stromverteilung erfolgt heutzutage über Sammelschienensysteme. Diese dienen zur Aufnahme von Komponenten im Anlagen- und Steuerungsbau, wobei die Einspeisung über die Sammelschiene erfolgt. Die elektrisch leitenden Verbindungen werden durch Direktmontage verschiedener NH-Geräte mit geringstem Montage- Aufwand realisiert.

Dies sind unter anderem NH-Sicherungslasttrenner, Reitersicherungssockel und Geräteadapter.

*Contemporary power distribution is based on busbar technology. Busbars serve as feeders for connecting branch circuits and accommodate all components commonly used in power distribution and control panels. Electric connections are most economically established by direct mounting of the different devices on the busbars.*

*Among other devices, NH fuse-switches, NH fuse-bases for busbar mounting and adapters for other devices are used.*

**Inhalt****Contents**

Seite			Page
G-2	<b>Einleitung</b>	<i>Introduction</i>	G-2
G-4	<b>Sammelschienträger und Anschlussmodule</b>	<i>Busbar support and connecting modules</i>	G-4
G-8	<b>NH-Trenner und NH-Unterteile</b>	<i>NH fuse-switch disconnectors and fuse-bases</i>	G-8
G-12	<b>Zubehör</b>	<i>Accessories</i>	G-12
G-16	<b>Lasttrennschalter und Reitersicherungselemente für D-Sicherungen</b>	<i>Switch-disconnector and strip-type D-fuse bases for D-fuses</i>	G-16
G-18	<b>Zubehör</b>	<i>Accessories</i>	G-18
G-22	<b>Geräteadapter</b>	<i>Device adapter</i>	G-22
G-26	<b>Technische Daten</b>	<i>Technical data</i>	G-26
G-32	<b>Maßzeichnungen</b>	<i>Dimensions</i>	G-32



C|O|S|M|O® |C|O|S|M|O®

## C|O|S|M|O® 60mm Sammelschienensystem

## C|O|S|M|O® 60mm busbar-system

### **Produktdefinition**

Die Produktreihe der COSMO-Geräte ist als Systemfamilie für den Auf- und Einbau in ein 60mm Sammelschienensystem entwickelt worden. Verschiedene Anschlussmöglichkeiten und Kabelabgang oben bzw. unten ermöglichen einen individuellen Aufbau. Durch direkte Kontaktierung auf die Sammelschiene, wird eine schnelle und sichere Kontaktierung erreicht.

Verschiedene Schienenbreiten und Schienenstärken werden abgedeckt; umständliche Verkabelungen entfallen durch die Direktmontage.

### **Einsatzbereich**

Vor allem in Schaltschränken mit einem 60mm Sammelschienensystem bei 3- bis 4-poliger Ausführung, können unsere COSMO – Produkte eingesetzt werden.

Auch für den einfachen Aufbau von Leistungsschaltern, Schützen oder Motorstarterkombinationen ist der Einsatz möglich.

### **Produktvorteile**

Hohe Flexibilität und standardisiertes 9mm – Rastermaß, einfache Montage: Aufrasten – anschließen – fertig.

### **Stromführende Elemente**

Das Kontaktsystem mit hochwertig veredelten Oberflächen gewährleistet niedrige Verlustleistungen, welche durch die adapterlose Montage unterstützt werden.

Den Stromstärken optimal angepasste stromführende Elemente garantieren keine übermäßige Erwärmung im Betrieb

### **Product definition**

*The COSMO line of products has been developed as a system platform for mounting on and installation in 60mm busbar systems. Different connection types as well as bottom and top outgoing connections allow for an individual configuration. Direct connection to the busbars makes fast and reliable contacts.*

*Different busbar width and thicknesses are covered, direct mounting makes complex wiring obsolete.*

### **Field of application**

*Our COSMO products are preferably applied in switchboards having 60mm busbar systems, either 3-pole or 4-pole systems.*

*Application for simple mounting of circuit breakers, contactors and motor starter combinations is also possible.*

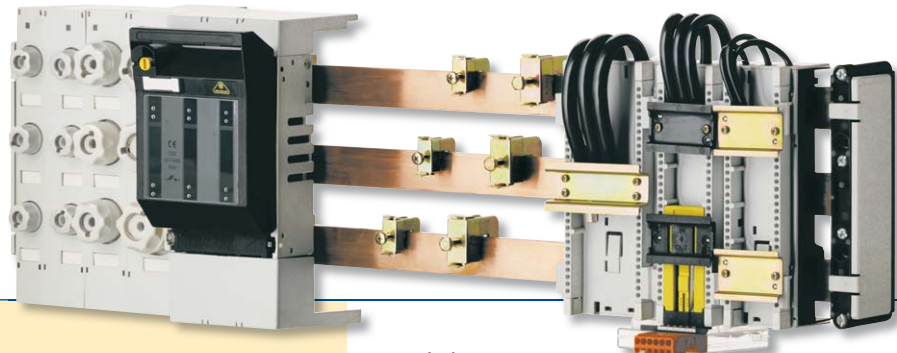
### **Product advantages**

*Great flexibility, standardized 9mm spacing and easy installation: Snap on – connect – ready.*

### **Current carrying parts**

*The silver plated contact system ensures low power dissipation, which is supported by adapterless mounting.*

*Current carrying parts optimized for their specific current rating guarantee avoiding excess temperature rise during operation.*



#### Isolierteile

Wie auch bei anderen Schaltgeräten von JEAN MÜLLER, werden bruchfeste und temperaturbeständige Kunststoffe eingesetzt. Eine hohe Kriechstrom- und Spannungsfestigkeit wird ebenfalls sichergestellt.

Sämtliche Kunststoffteile bestehen aus hochfesten Kunststoffen; sie sind bruchsicher, selbstverlöschend und halogenfrei.

#### Varianten und Zubehör

COSMO bietet Varianten als Unterteile, Trenner und Anschlussmodule, sowie zahlreiche Einspeisemöglichkeiten auf das Sammelschienensystem.

Ein breites Anwendungsspektrum beim Zubehör ist ebenfalls gegeben. Zusätzliche Abdeckblenden und Abdeckhauben gewähren Fingersicherheit und Schutz gegen zufälliges Berühren von unter Spannung stehenden Teilen.

#### Insulating parts

*Like any other JEAN MÜLLER switchgear, break-resistant and temperature resistant polymeric materials are used. Tracking resistance and dielectric strength are assured as well.*

*All plastic parts have a high impact strength, are self extinguishing and halogen-free.*

#### Modifications and accessories

*COSMO offers different fuse-bases, fuse switches and connection modules as well as various feeder elements to the busbar system.*

*Its accessories cover a broad field of applications. Additional protective covers and shrouds provide protection against unintentional access to live parts.*

---

NH-Sicherungs-  
leisten  
*NH strip-  
fuseways*

---

NH-Sicherungs-  
lastschaltleisten  
*NH strip-type  
fuse-switch-  
disconnectors*

---

NH-Sicherungs-  
lasttrennschalter  
*NH fuse-switch-  
disconnectors*

---

C|O|S|M|O®  
C|O|S|M|O®

Klemmen  
*Terminals*

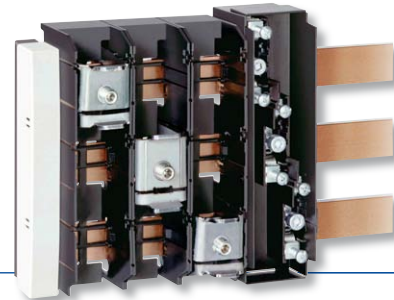
---

Anhang  
*Appendix*

---

## Sammelschienenträger und Anschlussmodule

### *Busbar supports and connection modules*



#### **Sammelschienenträger**

- Zweiteiliger Sammelschienenträger mit integriertem Distanzelement zur Einstellung der Sammelschienenbreite



#### **Sammelschienenabdeckung**

- Die Sammelschienenabdeckung deckt das 3 bzw. 4-polige SS-System ab und wird mit geringstem Aufwand aufgerastet
- Sie ist jederzeit erweiterbar bzw. lösbar und bietet zusätzlich variable Abdeckungsweiten ohne Abmessen und Zuschneiden



#### **Anschlussmodule**

- Die Anschlussmodule bieten die Möglichkeit zur berührgeschützten Einspeisung in das SS-System
- Die stabilen integrierten Klemmen stellen die elektrische Verbindung her

#### **Busbar supports**

- *Two-piece busbar supports adjustable to different busbar width by means of integrated adjusting element*

#### **Busbar cover**

- *Clip-on busbar covers are used for the protection of 3-pole and 4-pole busbar systems*
- *They are extendable or detachable at anytime. In addition they offer variable covering widths without measuring and cutting*

#### **Connection modules**

- *Connection modules connect the busbars to power supply and protect against unintentional access to live parts*
- *Integrated robust clamps establish electrical contact*

**Sammelschienenträger/Busbar support**

Beschreibung/Description	VE PU	Typ/Type	Artikel-Nr. Article-No.
1-polig/1-pole	10	SST-60/1	G1410000
3-polig/3-pole	10	SST-60/3	G1430001
4-polig/4-pole	10	SST-60/4	G1440002
3-polig, für Normeinbaufeld Striebl+John/ 3-pole, for stand. mounting panel Striebel+John, 30x5mm	10	SST-60/5	G1431006
3-polig, für Normeinbaufeld Striebl+John/ 3-pole, for stand. mounting panel Striebel+John, 30x10mm	10	SST-60/10	G1431007

 NH-Sicherungs-  
leisten  
NH strip-  
fuseways

 NH-Sicherungs-  
lastschaltleisten  
NH strip-type  
fuse-switch-  
disconnectors

**Sammelschienenträger mit Anschluss/Busbar support with terminal**

Rahmenklemme bis 25mm <sup>2</sup> /Frame terminal up to 25mm <sup>2</sup>	5	SST-60/3-A25	G1432017
Steckklemme bis 16mm <sup>2</sup> /Plug-in terminal up to 16mm <sup>2</sup>	5	SST-60/3-A16	G1432018

 NH-Sicherungs-  
lasttrennschalter  
NH fuse-switch-  
disconnectors

**Höhenausgleich/Height compensation**

5mm	100	H5-SST-60	G8493010
-----	-----	-----------	----------

 C|O|S|M|O®  
C|O|S|M|O®

**Seitliche Abdeckung/Lateral cover**

3-polig/3-pole	10	A-SST-60/3	G8431001
4-polig/4-pole	10	A-SST-60/4	G8441002
3-polig/3-pole, für/for Striebel+John	5	A-SST-60/3-A	G8431046

 Klemmen  
Terminals

**Sammelschienenabdeckung/Busbar cover**

3-polig/3-pole	50	SAD60/3	G8432006
4-polig/4-pole	50	SAD60/4	G8442007

 Anhang  
Appendix

**Sammelschienenabdeckung/Busbar cover**

1-polig für SS-Breite 20mm/1-pole, for BB-width 20mm	20	SAD/1/20	G8412047
1-polig für SS-Breite 30mm/1-pole, for BB-width 30mm	20	SAD/1/30	G8412048



**Anschlussmodule bis 250A/Connecting modules up to 250A**

Beschreibung/Description	VE PU	Typ/Type	Artikel-Nr. Article-No.
3-polig/3-pole 1,5mm <sup>2</sup> -70mm <sup>2</sup>	1	AM-60/250/3	G1540000
4-polig/4-pole 1,5mm <sup>2</sup> -70mm <sup>2</sup>	1	AM-60/250/4	G1544007
3-polig/3-pole, 16mm <sup>2</sup> -120mm <sup>2</sup> , Sammelschiene/busbar 5mm	1	AM-60/250/3/120-5	G1543027
3-polig/3-pole, 16mm <sup>2</sup> -120mm <sup>2</sup> , Sammelschiene/busbar 10mm	1	AM-60/250/3/120-10	G1543028

**Anschlussmodule bis 630A/Connecting modules up to 630A**

3-polig/3-pole, 70mm <sup>2</sup> -300mm <sup>2</sup> (AL, CU, Sektor- und Rundkabel/Sector- and round cable)	1	AM-60/630/3	G1563001
3-polig/3-pole, Flachband/flatstrip 11x21x1(2x)	1	AM-60/630/F/3	G1563006

**Leiteranschlussklemmen, SS-Dicke 5mm/Conductor terminals, BB-thickness 5mm**

1,5mm <sup>2</sup> -16mm <sup>2</sup>	50	LAK5/16	G8510000
4mm <sup>2</sup> -35mm <sup>2</sup>	15	LAK5/35	G8510001
10mm <sup>2</sup> -50mm <sup>2</sup>	15	LAK5/50	G8510002
16mm <sup>2</sup> -70mm <sup>2</sup>	15	LAK5/70	G8510003
16mm <sup>2</sup> -120mm <sup>2</sup>	15	LAK5/120	G8510004
50mm <sup>2</sup> -185mm <sup>2</sup>	15	LAK5/185	G8510005

**Leiteranschlussklemmen, SS-Dicke 10mm/Conductor terminals, BB-thickness 10mm**

1,5mm <sup>2</sup> -16mm <sup>2</sup>	50	LAK10/16	G8510006
4mm <sup>2</sup> -35mm <sup>2</sup>	15	LAK10/35	G8510007
10mm <sup>2</sup> -50mm <sup>2</sup>	15	LAK10/50	G8510008
16mm <sup>2</sup> -70mm <sup>2</sup>	15	LAK10/70	G8510009
16mm <sup>2</sup> -120mm <sup>2</sup>	15	LAK10/120	G8510010
50mm <sup>2</sup> -185mm <sup>2</sup>	15	LAK10/185	G8510011

**Plattenklemme/Plate terminal**

SS-Breite/BB-width 30mm, Klemmraum/Terminal space 34mm x 10mm		PK30/34x10	G8530038
---	--	------------	----------

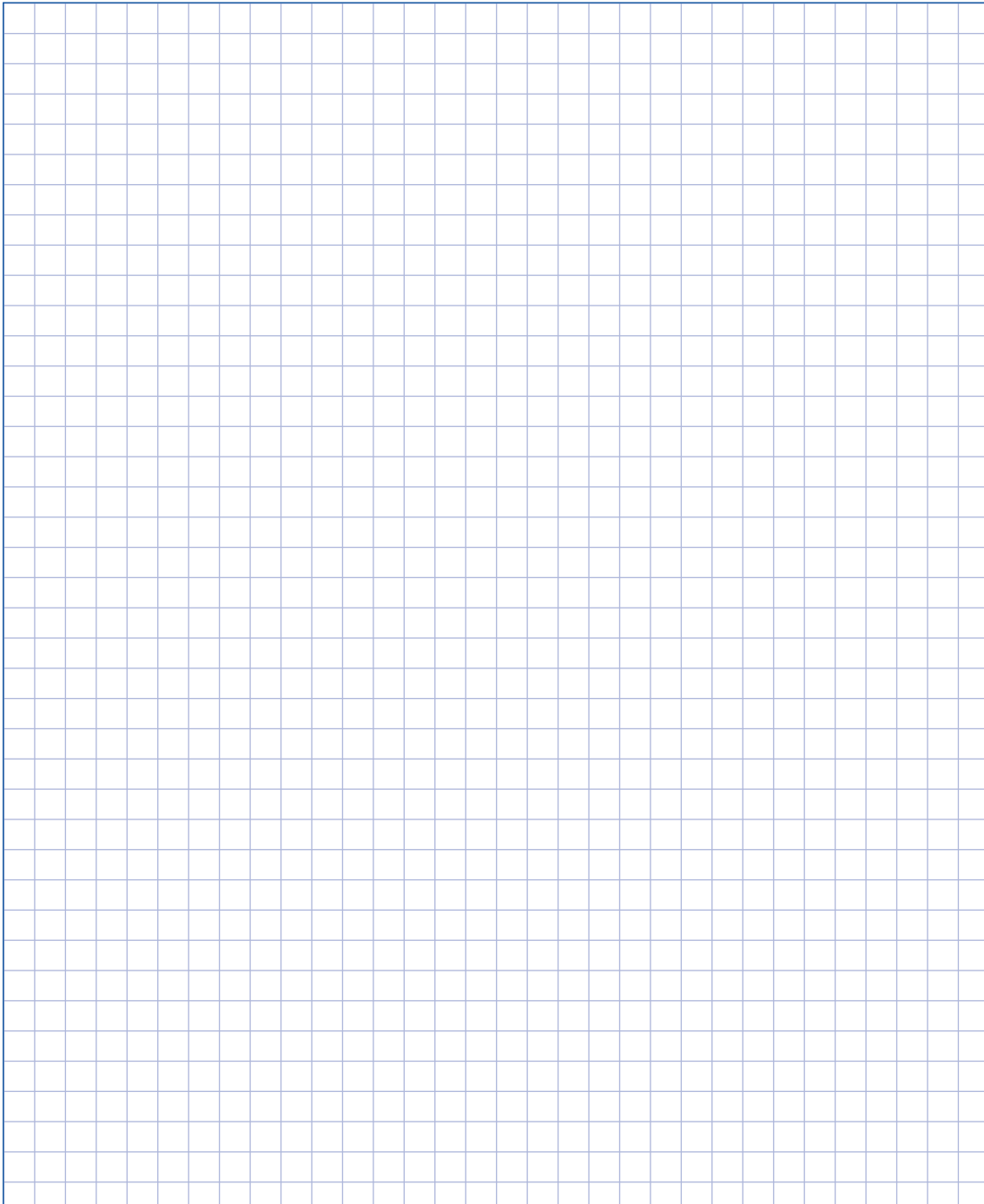
**Systemabdeckung, Höhe 195mm/System cover, height 195mm**

Breite/Width 144mm	1	SADH-60/144	G8434011
Breite/Width 84mm	1	SADH-60/84	G8434050

**Sammelschienenverbinder/Busbar connector**

Länge/Length 101mm-105mm	3	SV20x5-30x10	G8416022
--------------------------	---	--------------	----------

## Notizen/*Notes*



---

NH-Sicherungs-  
leisten  
*NH strip-  
fuseways*

---

NH-Sicherungs-  
lastschaltleisten  
*NH strip-type  
fuse-switch-  
disconnectors*

---

NH-Sicherungs-  
lasttrennschalter  
*NH fuse-switch-  
disconnectors*

CJOSIMJO®  
CJOSIMJO®

Klemmen  
*Terminals*

---

Anhang  
*Appendix*

---

## NH-Sicherungslasttrennschalter und NH-Sicherungsunterteile

### *NH fuse-switch-disconnectors and NH fuse-bases*



#### **NH-Trenner Größe 000**

- nur 63mm breit, damit platzsparend
- Anschluss mittels Fahrstuhlklammer
- Schnelle Rastiermontage
- Sammelschienenkontakt durch Federelement

#### **NH fuse-switch-disconnector size 000**

- *Space saving 63mm widths*
- *Conductor connection by means of "elevator" clamps*
- *Quick-latch mounting*
- *Spring-loaded busbar contact*



#### **NH-Trenner Größe 00**

- Direktmontage auf die Sammelschienen (Aufrasten – Anschließen – Fertig)
- Adaptionmöglichkeit für verschiedene Schienenbreiten
- Aushängbarer Trennerdeckel
- Einspeisung oben und unten möglich
- Umfangreiches Zubehörprogramm

#### **NH fuse-switch-disconnector size 00**

- *Direct busbar mounting (snap-on to mount – connect the cables – ready)*
- *May be adapted to various busbar widths*
- *Detachable fuse-carrier*
- *Power supply feeding on top or bottom sides*
- *Wide range of accessories*



#### **NH-Unterteile**

- Vielfältige Anslusstechnik für Schellen-, Prismen- und Fahrstuhlklammen. Ebenso ist Schraubanschluss möglich
- Gute Clip- und Entnahmetechnik der Abdeckungen
- Optional transparente Griffaschenabdeckung
- Unterschiedliche Kabelanschlusstypen
- Abgang oben/unten

#### **NH fuse-base**

- *Various methods of termination, such as terminal clamps, V-terminal clamps, elevator type or screw type terminals*
- *Protective covers for clip-on mounting and easy detaching*
- *Transparent gripping-lug covers available*
- *Different types cable connection*
- *Outgoing cable top or bottom*

**NH-Sicherungsunterteile Größe 00, Kabelabgang oben oder unten für 60mm Sammelschienensysteme mit Flachkupfer**  
*NH fuse-base 00, Terminal at top or bottom side for 60mm busbar systems with copper bars*

Anschlussart/Terminal version	A [mm <sup>2</sup> ]	I <sub>e</sub> [A]	VE PU	Bezeichnung/Description	Artikel-Nr. Article-No.
Flachanschluss M8 <i>Flat terminal M8</i>	1 x 10-95	160	1	GU00-3/60	G5981000
Fahrstuhlklammer F57 <i>Elevator clamp F57</i>	1,5-70	160	1	GU00-3/60/F57	G5987001

 NH-Sicherungs-  
 leisten  
*NH strip-  
 fuseways*

 NH-Sicherungs-  
 lasttschaltleisten  
*NH strip-type  
 fuse-switch-  
 disconnectors*
**NH Sicherungsunterteile Größe 1 für 60mm Sammelschienensystem mit Flach- oder Profilkupfer**  
*NH fuse-bases size 1 for 60mm busbar system with flat or sectional copper bars*

Anschlussart Terminal version	Einspeisung Power feed	A [mm <sup>2</sup> ]	I <sub>e</sub> [A]	VE PU	Bezeichnung Description	Artikel-Nr. Article-No.
Flachanschluss M10/ <i>Flat terminal M10</i>	Unten/ <i>Bottom</i>	25-150mm <sup>2</sup>	250	1	GU1-3/60/AU	U1401005
Flachanschluss M10/ <i>Flat terminal M10</i>	Oben/ <i>Top</i>	25-150mm <sup>2</sup>	250	1	GU1-3/60/AO	U1411006

 NH-Sicherungs-  
 lasttrennschalter  
*NH fuse-switch-  
 disconnectors*
**NH Sicherungsunterteile Größe 2 für 60mm Sammelschienensystem mit Flach- oder Profilkupfer**  
*NH fuse-bases size 2 for 60mm busbar system with flat or sectional copper bars*

Anschlussart Terminal version	Einspeisung Power feed	A [mm <sup>2</sup> ]	I <sub>e</sub> [A]	VE PU	Bezeichnung Description	Artikel-Nr. Article-No.
Flachanschluss M10/ <i>Flat terminal M10</i>	Unten/ <i>Bottom</i>	25-240mm <sup>2</sup>	400	1	GU2-3/60/AU	U2401030
Flachanschluss M10/ <i>Flat terminal M10</i>	Oben/ <i>Top</i>	25-240mm <sup>2</sup>	400	1	GU2-3/60/AO	U2410029

 CJOSIMJO®  
 CJOSIMJO®

 Klemmen  
*Terminals*

 Anhang  
*Appendix*

**NH-Sicherungslasttrennschalter 3-polig für Sammelschienensysteme mit 40, 50 oder 60mm Mittenabstand, mit Drehflügel-Montagetechnik**

*NH fuse-switch-disconnectors, 3-pole design for busbar systems with 40, 50 or 60mm centre distance with twistlock mounting technique*

Größe Size	Kabelanschluss Cable terminal	Sammel-schienen-dicke Busbar thickness	Anschlussart-Kabel Terminal version cable	Anschluss Connection [mm <sup>2</sup> ]	I <sub>e</sub> [A]	VE PU	Bezeichnung Description	Artikel-Nr. Article-No.
00	variabel <i>variable</i>	5-10mm	Flachanschluss M8/2xM5 <i>Flat terminal M8/2xM5</i>	max. 95	160	1	LTL00-3/9/40-60	T5481000
00	variabel <i>variable</i>	5-10mm	Fahrstuhlklammer F57 <i>Elevator clamp F57</i>	1,5-70	160	1	LTL00-3/9/40-60/F57	T5487001

**Mit elektronischer Sicherungsüberwachung/With electronic fuse monitoring unit**

00	variabel <i>variable</i>	5-10mm	Flachanschluss M8/2xM5 <i>Flat terminal M8/2xM5</i>	max. 95	160	1	LTL00-3/9/40-60/ES00	T5781000
00	variabel <i>variable</i>	5-10mm	Fahrstuhlklammer F57 <i>Elevator clamp F57</i>	1,5-70	160	1	LTL00-3/9/40-60/ F57/ES00	T5787001

**NH-Sicherungslasttrennschalter 3-polig für 60mm Sammelschienensysteme, bohrungslose Befestigung auf Sammelschiene mittels Klemmtechnik**

*NH fuse-switch-disconnectors 3-pole design for 60mm busbar systems, drillfree mounting on busbar by clamp technique*

00	Unten <i>Bottom</i>	5/10mm	Fahrstuhlklammer F57 <i>Elevator clamp F57</i>	1,5-70	125	1	LTL000-3/9/60/AU/ F57/5	T6407801
00	Oben <i>Top</i>	5 mm	Flachanschluss M8/2xM5 <i>Flat terminal M8/2xM5</i>	max. 95	160	1	LTL00-3/9/6005/AO	T5490648
00	Unten <i>Bottom</i>	5 mm	Flachanschluss M8/2xM5 <i>Flat terminal M8/2xM5</i>	max. 95	160	1	LTL00-3/9/6005/AU	T5409647
00	Oben <i>Top</i>	10 mm	Flachanschluss M8/2xM5 <i>Flat terminal M8/2xM5</i>	max. 95	160	1	LTL00-3/9/6010/AO	T5490650
00	Unten <i>Bottom</i>	10 mm	Flachanschluss M8/2xM5 <i>Flat terminal M8/2xM5</i>	max. 95	160	1	LTL00-3/9/6010/AU	T5409649
1	Oben <i>Top</i>	5-10mm	Flachanschluss M10 <i>Flat terminal M10</i>	max. 150	250	1	LTL1-3/9/60/AO	T1410707
1	Unten <i>Bottom</i>	5-10mm	Flachanschluss M10 <i>Flat terminal M10</i>	max. 150	250	1	LTL1-3/9/60/AU	T1401708
2	Oben <i>Top</i>	5-10mm	Flachanschluss M10 <i>Flat terminal M10</i>	max. 240	400	1	LTL2-3/9/60/AO	T2410707
2	Unten <i>Bottom</i>	5-10mm	Flachanschluss M10 <i>Flat terminal M10</i>	max. 240	400	1	LTL2-3/9/60/AU	T2401708
3	Oben <i>Top</i>	5-10mm	Flachanschluss M10 <i>Flat terminal M10</i>	max. 300	630	1	LTL3-3/9/60/AO	T3410726
3	Unten <i>Bottom</i>	5-10mm	Flachanschluss M10 <i>Flat terminal M10</i>	max. 300	630	1	LTL3-3/9/60/AU	T3410727

**Mit elektronischer Sicherungsüberwachung/With electronic fuse monitoring unit**

Größe Size	Kabel anschluss Cable terminal	Sammel- schiendicke Busbar thickness	Anschlussart-Kabel Terminal version cable	Anschluss Connection [mm <sup>2</sup> ]	I <sub>e</sub> [A]	VE PU	Bezeichnung Description	Artikel-Nr. Article-No.
1	Oben Top	5-10mm	Flachanschluss M10 Flat terminal M10	max. 150	250	1	LTL1-3/9/60/AO/ES00	T1710000
1	Unten Bottom	5-10mm	Flachanschluss M10 Flat terminal M10	max. 150	250	1	LTL1-3/9/60/AU/ES00	T1701001
2	Oben Top	5-10mm	Flachanschluss M10 Flat terminal M10	max. 240	400	1	LTL2-3/9/60/AO/ES00	T2710000
2	Unten Bottom	5-10mm	Flachanschluss M10 Flat terminal M10	max. 240	400	1	LTL2-3/9/60/AU/ES00	T2701001

**NH-Sicherungslasttrennschalter 4-polig für 60mm Sammelschiensysteme, bohrungslose Befestigung auf Sammelschiene mittels Klemmtechnik**
**NH fuse-switch-disconnectors 4-pole design for 60mm busbar systems, drillfree mounting on busbar by clamp technique**

00	Unten Bottom	5-10mm	Flachanschluss M8 Flat terminal M8	max. 95	160	1	LTL00-4/6010/AU	T5401702
1	Unten Bottom	5-10mm	Flachanschluss M10 Flat terminal M10	max. 150	250	1	LTL1-4/9/60/AU	T1401734
00	Oben Top	5-10mm	Flachanschluss M8 Flat terminal M8	max. 95	160	1	LTL00-4/6010/AO	T5410703
1	Oben Top	5-10mm	Flachanschluss M10 Flat terminal M10	max. 150	250	1	LTL1-4/9/60/AO	T1410735

 NH-Sicherungs-  
leisten  
NH strip-  
fuseways

 NH-Sicherungs-  
lasttrennschaltleisten  
NH strip-type  
fuse-switch-  
disconnectors


 NH-Sicherungs-  
lasttrennschalter  
NH fuse-switch-  
disconnectors


 CJOSIMJO®  
CJOSIMJO®


 Klemmen  
Terminals

 Anhang  
Appendix


## Zubehör/Accessories


	Beschreibung/Description	Größe Size	VE PU	Typ/Type	Artikel-Nr. Article-No.	Seite Page
	<b>Schellenklemme/Clip terminal</b>					
	1,5-70 mm² Cu	00	3	S00-Z	K5041013	K-22
	25-150 mm² Cu	1	3	S1	K1011005	K-22
	25-240 mm² Cu	2	3	S2	K2011005	K-22
	Flachanschluss/Flat terminal 21x15mm	3	3	S3	K3011005	K-22

	<b>Prismenklemme/Prism clamp</b>					
	10-70 mm² Al/Cu	00	3	P0070-Z	K5141038	K-22
	70-150 mm² Al/Cu	1	3	P1	K1111001	K-22
	120-240 mm² Al/Cu	2	3	P2	K2111001	K-22
	120-300 mm² Al/Cu	3	3	P3	K3111001	K-22


	<b>Prismenklemme für 2-Leiteranschluss/Prism clamp for 2 conductor connection</b>					
	2 x 70-95 mm² Al/Cu	1	3	P12	K1112002	K-22
	2 x 120-150 mm² Al/Cu	2	3	P22	K2112002	K-22
	2 x 120-240 mm² Al/Cu	3	3	P32	K3112002	K-22

Nicht in Kombination mit mechanischer Sicherungsüberwachung/Not in combination with mechanical fuse-monitoring unit

	<b>Schaltstellungsanzeige/Switch position indicator</b>					
	1- und 3-polig/1- and 3-pole	00	1	EV-LTL00-3	T8520048	–
	1-polig/1-pole	1-3	1	EV-LTL123-1	T8920049	–
	3-polig/3-pole	1-3	1	EV-LTL123-3	T8920004	–


	<b>Mechanische Sicherungsüberwachung, 1-polig/Mechanical fuse monitor, 1-pole</b>					
	1-polig/1-pole	00	1	K-LTL00-1/H	T8520003	–
	1-polig/1-pole	1	1	K-LTL1-1/H	T8120050	–
	1-polig/1-pole	3	1	K-LTL3-1/H	T8320051	–


Nicht in Kombination mit Prismenklemme für 2-Leiter/Not in combination with prism clamp for 2-conductors

	<b>Mechanische Sicherungsüberwachung, 3-polig/Mechanical fuse monitor, 3-pole</b>					
	3-polig/3-pole	00	1	K-LTL00-3/H	T8520029	–
	3-polig/3-pole	1	1	K-LTL1-3/H	T8120030	–
	3-polig/3-pole	2	1	K-LTL2-3/H	T8220031	–
	3-polig/3-pole	3	1	K-LTL3-3/H	T8320032	–

Nicht in Kombination mit Prismenklemme für 2-Leiter/Not in combination with prism clamp for 2-conductors


**Zubehör/Accessories**

	Beschreibung/Description	Größe Size	VE PU	Typ/Type	Artikel-Nr. Article-No.	Seite Page
	<b>Berührschutz 3-polig, Aufbau- und Sammelschienenmontage/Protective cover 3-pole, baseplate mounting</b>					
	Oben und unten/Top and bottom side	00	1	LTL00-3	T8590523	–
	Oben/Top side	1	1	GO-LTL1-3	T8190184	–
	Oben/Top side	2	1	GO-LTL2-3	T8290219	–
	Oben/Top side	3	1	GO-LTL3-3	T8390223	–
	unten/Bottom side	1	1	GU-LTL1-3	T8190185	–
	unten/Bottom side	2	1	GU-LTL2-3	T8290220	–
unten/Bottom side	3	1	GU-LTL3-3	T8390224	–	


	<b>Berührschutz 3-polig, Aufbau- und Sammelschienenmontage, verlängert Protective cover 3-pole, baseplate and cover for busbar system, mounting extended</b>					
	Oben verlängert (auch für GU00) Extended upward (also for GU00)	00	1	GOV-LTL00-3/230	T8590459	–
	Oben verlängert/Extended upward	1	1	GOV-LTL1-3	T8190226	–
	Unten verlängert (auch für GU00) Extended downward (also for GU00)	00	1	GOV-LTL00-3/230	T8590460	–
Unten verlängert/Extended downward	1	1	GOV-LTL1-3	T8190227	–	

 NH-Sicherungs-  
leisten  
NH strip-  
fuseways


 NH-Sicherungs-  
lastschaltleisten  
NH strip-type  
fuse-switch-  
disconnectors

	<b>Berührschutz 1-polig, Aufbau- und Sammelschienenmontage/Protective cover 1-pole, baseplate- and busbar mounting</b>					
	Oben und unten/Top and bottom side	00	1	GOU-LTL00-1	T8590524	–
	Oben und unten/Top and bottom side	1	1	GOU-LTL1-1	T8190394	–
Oben und unten/Top and bottom side	2	1	GOU-LTL3-1	T8390405	–	

 NH-Sicherungs-  
lasttrennschalter  
NH fuse-switch-  
disconnectors

	<b>Elektronische Sicherungsüberwachung 3-polig/Electronic fuse monitoring unit 3-pole</b>					
	Zur Zustandsüberwachung von NH-Sicherungseinsätzen mit spannungsführenden Griffflaschen For monitoring of fuse-links with live gripping lugs	00	1	ES00-LTL00	T8578100	–
		1	1	ES00-LTL1	T8178101	–
		2	1	ES00-LTL2	T8278102	–
		3	1	ES00-LTL3	T8378103	–
4a		1	ES00-LTL4a	–	–	

 C|O|S|I|M|O°  
C|O|S|I|M|O°

	<b>Geräteblende erhöht/Shroud heightened</b>					
	HxLxB/HxLxW 10x220x125	00	1	A001	T8540002	–
	HxLxB/HxLxW 10x220x115, 60mm Einbautiefe/depth	00	1	A004	T8540005	–
	HxLxB/HxLxW 10,5x300x205	1	1	A101	T8140019	–
	HxLxB/HxLxW 10,5x330x230 für Ausf. „W“/for version "W"	1	1	A103	T8140021	–
	HxLxB/HxLxW 10,5x330x230	2	1	A203	T8240026	–
	HxLxB/HxLxW 10,5x300x230	2	1	A201	T8240024	–
	HxLxB/HxLxW 10,5x300x274	3	1	A301	T8340029	–
HxLxB/HxLxW 10,5x330x274 für Ausf. „W“/for version "W"	3	1	A303	T8340031	–	

 Klemmen  
Terminals

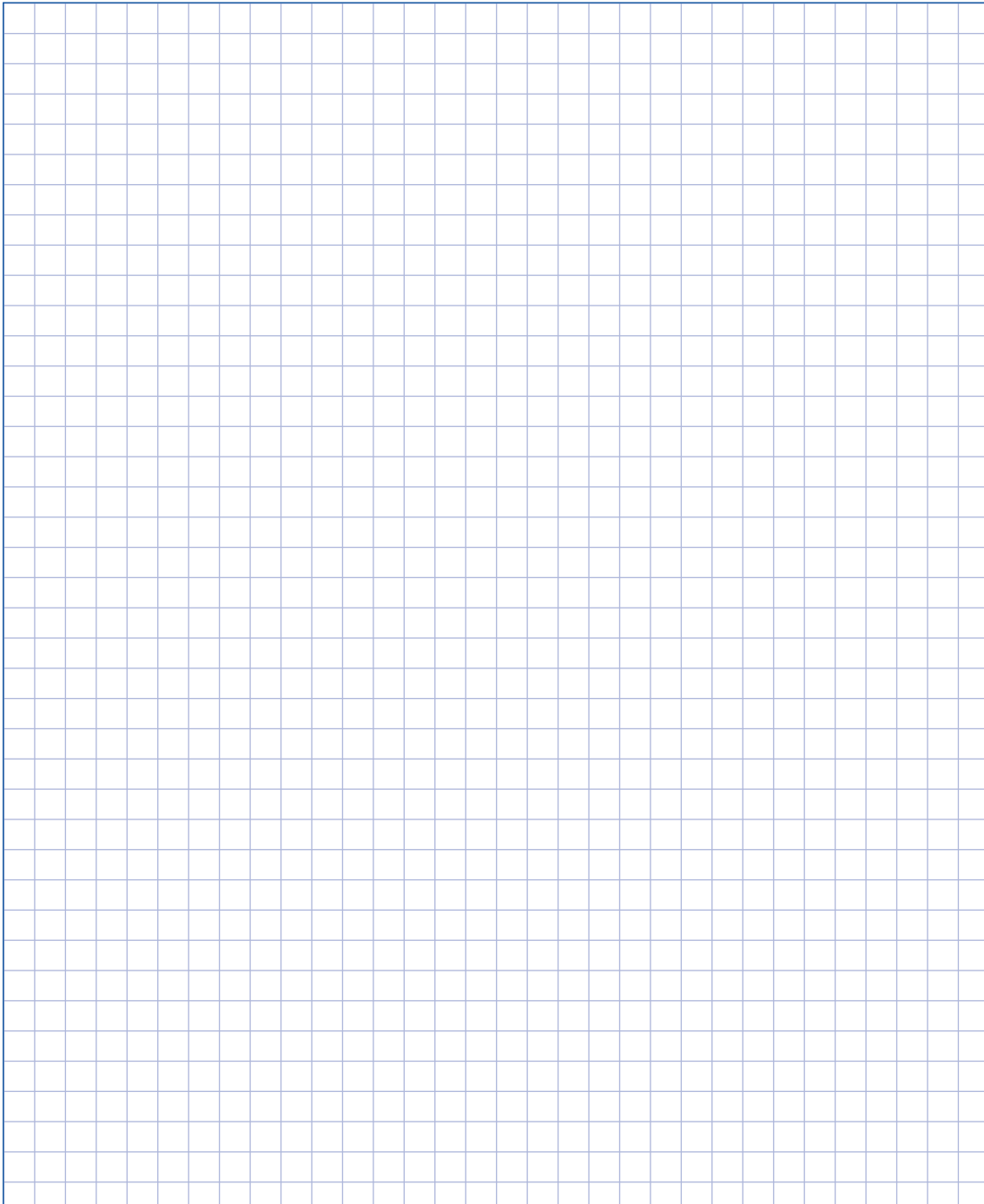
 Anhang  
Appendix



## Zubehör/Accessories

	Beschreibung/Description	Größe Size	VE PU	Typ/Type	Artikel-Nr. Article-No.	Seite Page
<b>Geräteblende flach/Shroud flat</b>						
	LxB/LxW 194x125 (1 Trenner/unit)	00	1	A006	T8540001	–
	LxB/LxW 216x234,5 (2 xTrenner/units)	00	1	A009	T8540011	–
	LxB/LxW 216x234,5 (1 Trenner + 1 Leerfeld/1 unit + 1 blank cover)	00	1	A012	T8540015	–
	LxB/LxW 190x342 (3 Trenner/units)	00	1	A303	T8540055	–
<b>Geräteblende gestuft/Shroud stepped</b>						
	HxLxB/HxLxW 13x300x205, 60mm Einbautiefe/depth	1	1	A108	T8140064	–
	HxLxB/HxLxW 27x300x236, 60mm Einbautiefe/depth	2	1	A206	T8240065	–
	HxLxB/HxLxW 16x300x274	3	1	A305	T8340066	–
<b>Übergreifschutz Messer/Handle protection for blades</b>						
	Zusätzlicher Schutz gegen zufälliges Berühren spannungsführender Teile während des Schaltens <i>Additional protection against accidental touch of live parts during switching operation</i>	1	1	GM-LTL1-3	T8190236	–
		2	1	GM-LTL2-3	T8290237	–
<b>Berührschutzverriegelung/Contact cover interlock</b>						
	Zusätzliche, nur mit Werkzeug zu bedienende Verriegelung der Kontaktabdeckungen <i>Additional interlock which can be only operated by tool</i>	00-3	1	VHG-LTL00123-3	T8920024	–
<b>Abdeckung/Cover</b>						
	Schutzart IP30/Degree of protection IP30	000	5	A-IP30-LTL000	T8690527	–
<b>Griffflaschenabdeckung für NH-Unterteil/Handle protection for NH fuse-base</b>						
	Typ H-U00	00	3	A-GU00-3	G8900000	–

## Notizen/*Notes*



---

NH-Sicherungs-  
leisten  
*NH strip-  
fuseways*

---

NH-Sicherungs-  
lastschaltleisten  
*NH strip-type  
fuse-switch-  
disconnectors*

---

NH-Sicherungs-  
lasttrennschalter  
*NH fuse-switch-  
disconnectors*

**CJOSIMJO®**  
**CJOSIMJO®**

Klemmen  
*Terminals*

---

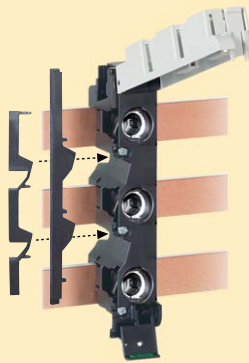
Anhang  
*Appendix*

---

## Lasttrennschalter mit D-Sicherungen und D-Reitersicherungselemente

### *D-type switch-disconnector-fuses and bus-mounting*

### *D-type-fuse-bases*



#### **Lasttrennschalter mit D-Sicherungen**

- Nur eine Ausführung für 5mm und 10mm Sammelschienenstärke
- Gute Sichtbarkeit der Sicherungseinsätze, um einen eventuellen Sicherungsausfall erkennen zu können
- Einfaches Einklipsen und Nachrüsten von Durchgreifschutz und Schaltstellungsanzeige
- Möglichkeit zur Verbreiterung um 9mm
  - a) G8710006 Abdeckung
  - b) G8710008 Abdeckung mit seitlicher Schottung
- Stromunterbrechung durch Kippschalter; kein vorheriges Öffnen der Abdeckung möglich



#### **Reitersicherungselement Typ D**

- Bewährte Technik durch Sicherungssockel und Schraubkappe
- Für Hülsen-, Ring- und Passschraubeneinsatz geeignet
- Umfangreiches Zubehör zum Abdecken der Sammelschienen und Übergreifschutz



#### **Fahrstuhlklemme F25**

- Sicheres Klemmen von Kabel mit Querschnitt von 0,75-25mm<sup>2</sup>

#### ***D-type switch-disconnector-fuses***

- *One type fits 5mm and 10mm busbar widths*
- *Clear visibility of fuse-links to identify tripped fuses*
- *Simple clip on mounting and retrofitting with protective blade and position indicator*
- *Possibility to broaden to 9mm*
  - a) *G8710006 cover*
  - b) *G8710008 cover with lateral separation*
- *Curent interruption by means of toggle switch, no prior opening of cover possible*

#### ***D-type bus-mounting fuse-bases***

- *Established technology based on fuse-base and screw-on cap*
- *Suitable for push-in gauge rings and screw-in gauge pieces*
- *Wide range of additional covers for busbars and overreach protection*

#### ***Elevator clamp F25***

- *Reliable connection of cable conductors having cross sections ranging from 0,75-25mm<sup>2</sup>*

**Lasttrennschalter mit D-Sicherung / D-type-switch-disconnector-fuse**

Baugröße/Breite Size/width	Nennspannung Nominal voltage	VE PU	Typ/Type	Artikel-Nr. Article-No.
D02/36mm	400V	1	DSL-60/183	G1741011
Z (10mmx38mm)/36mm	400V/500V	1	ZSL-60/183	G1751013

 NH-Sicherungs-  
leisten  
*NH strip-  
fuseways*
**D-Reitersicherungssockel 3-polig für Hülsenpasseinsatz / D-type-fuse-bases 3-pole for adapter sleeve**

D02/27mm	400V	10	RS-60/183-5	G1711001
DII/45mm	500V	10	RS-60/273-5	G1722003
DIII/54mm	690V	10	RS-60/333-5	G1732007

 NH-Sicherungs-  
lastschaltleisten  
*NH strip-type  
fuse-switch-  
disconnectors*
**D-Reitersicherungssockel 3-polig für Passschraube / D-type-fuse-bases 3-pole for fitting screw**

DII/45mm	500V	10	RS-60/273S-5	G1723005
DIII/54mm	690V	10	RS-60/333S-5	G1733009



 NH-Sicherungs-  
lasttrennschalter  
*NH fuse-switch-  
disconnectors*

 CJOSIMJO®  
 CJOSIMJO®

 Klemmen  
*Terminals*

 Anhang  
*Appendix*

### Zubehör/Accessories

	Beschreibung/Description	VE PU	Typ/Type	Artikel-Nr. Article-No.	Seite Page
	<b>Berührungsschutzabdeckung 195mm lang/Protection cover 195mm length</b>				
	Breite/Width 27mm	10	A-RS183	G8710001	–
	Breite/Width 36mm	10	A-RS183/36	G8710002	–
	Breite/Width 45mm	10	A-RS273	G8720003	–
	Breite/Width 54mm	10	A-RS333	G8730004	–
	<b>Berührungsschutzabdeckung 230mm lang/Protection cover 230mm length</b>				
	Breite/Width 27mm	10	A-RS183/230	G8710027	–
	Breite/Width 36mm	10	A-RS183-36/230	G8710028	–
	Breite/Width 45mm	10	A-RS273/230	G8720029	–
	Breite/Width 54mm	10	A-RS333/230	G8730030	–
	<b>Berührungsschutzabdeckung seitlich/Protection cover lateral</b>				
	Systemmaß/System dimension 195mm	10	A-SRS-60/195	G8790026	–
	Systemmaß/System dimension 230mm	10	A-SRS/230	G8790036	–
	<b>Leerfeldabdeckung/Reserve panel holder</b>				
	Systemmaß/System dimension 195mm	15	B-RS	G8790059	–
	<b>Griffschutz/Handle protection</b>				
	Zum Aufclippen oben/unten/Clip-on top/bottom	2	GOU-DSL	G8740087	–
	<b>Durchgreifschutz, stirnseitig oben und unten/Reach-through protection, face top and bottom (230mm)</b>				
	Breite/Width 27mm	20	DGS-RS183/230	G8710042	–
	Breite/Width 36mm	20	DGS-RS183-36/230	G8710043	–
	Breite/Width 45mm	20	DGS-RS273/230	G8720044	–
	Breite/Width 54mm	20	DGS-RS333/230	G8730045	–
	<b>Übergreifschutz, stirnseitig oben und unten/Overreaching protection, face top and bottom (230mm)</b>				
	Breite/Width 27mm	20	GOU-RS183/230	G8710051	–
	Breite/Width 36mm	20	GOU-RS183-36/230	G8710050	–
	Breite/Width 45mm	20	GOU-RS273/230	G8720052	–
	Breite/Width 54mm	20	GOU-RS333/230	G8730053	–

**Zubehör/Accessories**

	Beschreibung/Description	VE PU	Typ/Type	Artikel-Nr. Article-No.	Seite Page
	Durchgreifschutz seitlich rechts und links/Reach-through protection lateral right and left (230mm)	20	SDGS-RS	G8790058	–
	<b>D-Leiste Distanzmodul/D-Strips spacer module</b>				
	Breite/Width 9mm	10	A-DSL/45	G8710006	–
	Breite/Width 9mm mit seitlicher Schottung/with lateral separation	10	A-DSL/45L	G8710008	–
	<b>D-Leiste Schaltstellungsanzeige/D-Strips position indicator</b>				
	Schaltstellungsanzeige/Position indicator	1	EV-DSL	G8740017	–
	<b>Schraubkappe/Screw cap</b>				
	Gewinde E18 mit Haltefeder für D01 E18 thread with retaining spring for D01	10	K02/001	D8071105	–
	Gewinde/Thread E18	10	K02	D8072103	–
	Gewinde/Thread E27	50	K2	D8212611	–
	Gewinde/Thread E33	30	K3	D8313811	–
	Gewinde/Thread E33 für/for 690V	5	K3/6	D8323811	–
	<b>Hülsenpasseinsatz/Adapter sleeve</b>				
	D01/2A	50	P01/2	D8000924	–
	D01/4A	50	P01/4	D8001224	–
	D01/6A	50	P01/6	D8001424	–
	D01/10A	50	P01/10	D8001724	–
	D02/2A	50	P02/2	D8000925	–
	D02/4A	50	P02/4	D8001225	–
	D02/6A	50	P02/6	D8001425	–
	D02/10A	50	P02/10	D8001725	–
	D02/16A	50	P02/16	D8002225	–
	D02/20A	50	P02/20	D8002424	–
	D02/25A	50	P02/25	D8002624	–
	D02/35A	50	P02/35	D8003124	–
	D02/50A	50	P02/50	D8003524	–

 NH-Sicherungs-  
 leisten  
 NH strip-  
 fuseways

 NH-Sicherungs-  
 lastschaltleisten  
 NH strip-type  
 fuse-switch-  
 disconnectors

 NH-Sicherungs-  
 lasttrennschalter  
 NH fuse-switch-  
 disconnectors

 CJOSIMJO®  
 CJOSIMJO®

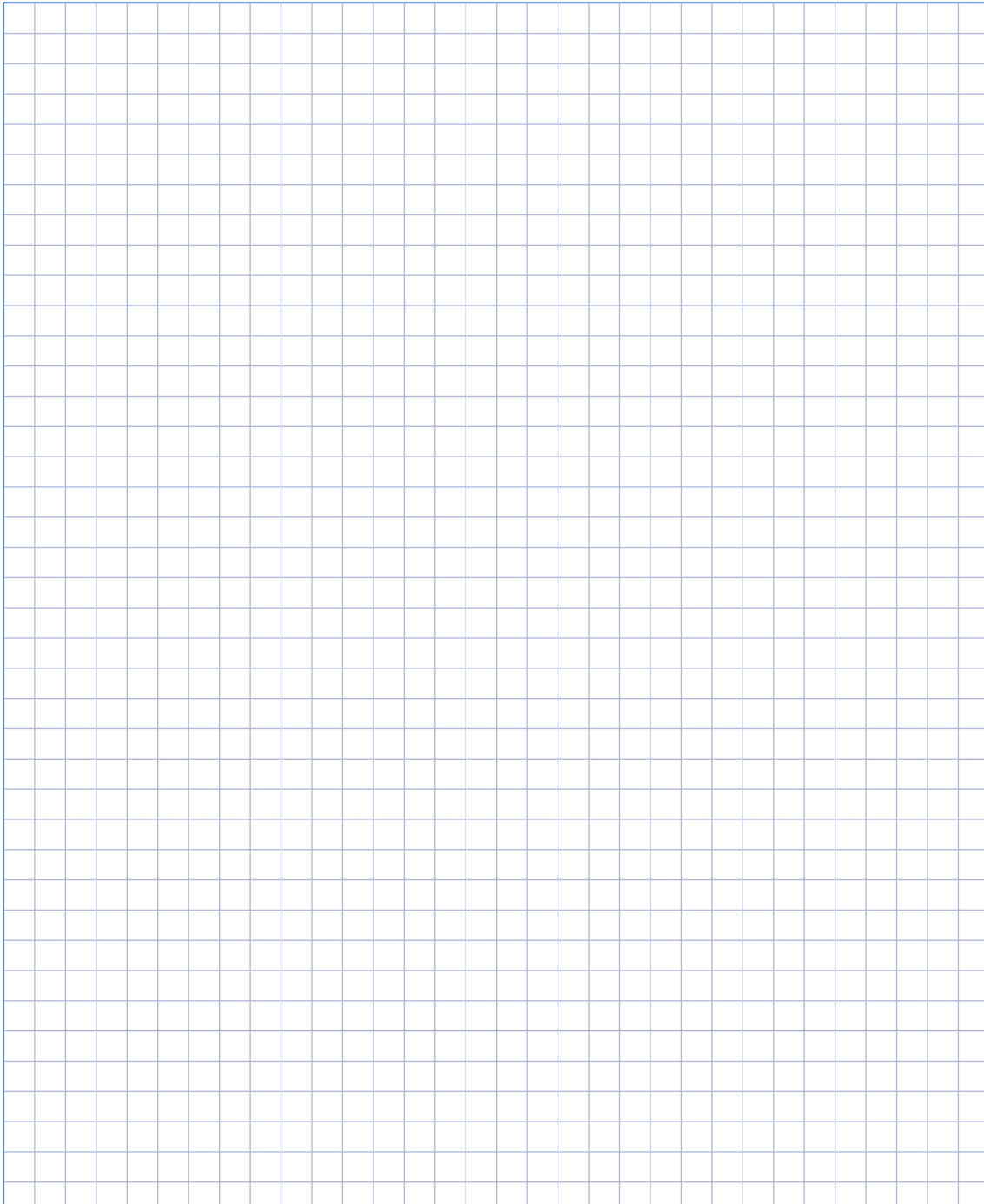
 Klemmen  
 Terminals

 Anhang  
 Appendix

## Zubehör/Accessories

	Beschreibung/Description	VE PU	Typ/Type	Artikel-Nr. Article-No.	Seite Page
	<b>Ring-Passeinsatz/ Push-in gauge ring</b>				
	DII/2A	50	PR2/2	D8250923	–
	DII/4A	50	PR2/4	D8251223	–
	DII/6A	50	PR2/6	D8251423	–
	DII/10A	50	PR2/10	D8251723	–
	DII/16A	50	PR2/16	D8252223	–
	DII/20A	50	PR2/20	D8252423	–
	<b>Ring-Passeinsatz/ Push-in gauge ring</b>				
	DIII/2A	50	PR3/2	D8350923	–
	DIII/4A	50	PR3/4	D8351223	–
	DIII/6A	50	PR3/6	D8351423	–
	DIII/10A	50	PR3/10	D8351723	–
	DIII/16A	50	PR3/16	D8352223	–
	DIII/20A	50	PR3/20	D8352423	–
	DIII/25A	50	PR3/25	D8352623	–
	DIII/35A	50	PR3/35	D8353123	–
	DIII/50A	50	PR3/50	D8353523	–
	<b>Schraub-Passeinsatz/ Screw-in gauge ring</b>				
	DII/2A	25	S2/2	D8250921	–
	DII/4A	25	S2/4	D8251221	–
	DII/6A	25	S2/6	D8251421	–
	DII/10A	25	S2/10	D8251721	–
	DII/16A	25	S2/16	D8252221	–
	DII/20A	25	S2/20	D8252421	–
	DII/25A	25	S2/25	D8252621	–
	DIII/35A	25	S3/35	D8353121	–
	DIII/50A	25	S3/50	D8353521	–
	DIII/63A	25	S3/63	D8353821	–
	<b>Passeinsatzschlüssel/ Gauge key</b>				
	Für Sockel D01, D02 und D03 For D01, D02 and D03 bases	1	D01-3/P	D8000083	–
	Passringzange für Sockel DII und DIII Adapter ring tongs for DII and DIII bases	1	PRZ	D8000082	–
	Passschraubenschlüssel für Sockel DII und DIII Adapter screw fitter for DII and DIII bases	1	PSS	D8000081	–

## Notizen/*Notes*



---

NH-Sicherungs-  
leisten  
*NH strip-  
fuseways*

---

NH-Sicherungs-  
lastschaltleisten  
*NH strip-type  
fuse-switch-  
disconnectors*

---

NH-Sicherungs-  
lasttrennschalter  
*NH fuse-switch-  
disconnectors*

**CJOSIMJO®**  
**CJOSIMJO®**

Klemmen  
*Terminals*

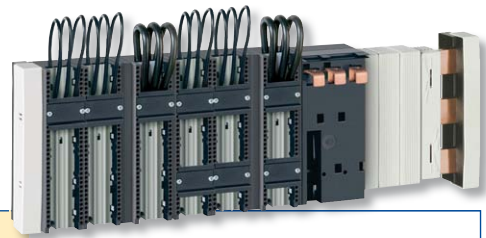
---

Anhang  
*Appendix*

---



## Geräteadapter *Device adapter*



### Kontaktsystem

- Das Kontaktsystem ist mit Fremdfederungen ausgerüstet, damit ein sicherer Stromübergang auf die Sammelschiene entsteht



### Sammelschienensystem

- Aufrastmontage auf 3 bis 4-polige Sammelschienen von 12- 30mm Breite
- Ein Gerät für 5 und 10mm Sammelschienenendicke (ausgelieferte Ausführung für 5mm Schiene kann durch Abbrechen einer Kunststoffnase auf 10mm Schienenendicke kundenseitig erweitert werden)



### Anschluss

- Vorkonfektionierte Kabel zum Direktanschluss auf dem Geräteadapter von Schützen und Leistungsschaltern
- Flexible Positionierung der Hutschiene auf dem Geräteadapter möglich
- Passend für alle etablierten Leistungsschalter und Motorstarterkombinationen

### Contact system

- *The contact system is spring loaded for reliable busbar connection*

### Busbar system

- *Quick-latch mounting on 3-pole and 4-pole busbar systems*
- *One device fits 5mm and 10mm thick busbars (supplied to fit 5mm bars, may be altered on site to fit 10mm bars by breaking-off plastic spacer)*

### Installation

- *Pre-assembled cables for direct connection of contactors and circuit-breakers on the adapter*
- *Free positioning of the DIN rail on the adapter*
- *Suitable for all major types MCCBs and motor starter combinations of leading manufacturers*

**Geräteadapter mit 1 Tragschiene, 3-polig/Device adapter with 1 mounting rail, 3-pole**

Bemessungsstrom Rated current [A]	Baubreite Width [mm]	Anschlussquerschnitt Cross section [mm <sup>2</sup> ]	VE PU	Type/Type	Artikel-Nr. Article-No.
25	45	4	1	GA-60/25/45/1	G1821008
32	54	6	1	GA-60/32/54/1	G1821011
32	63	6	1	GA-60/32/63/1	G1821013
32	72	6	1	GA-60/32/72/1	G1821014
63	54	10	1	GA-60/63/54/1	G1831018
63	63	10	1	GA-60/63/63/1	G1831019
63	72	10	1	GA-60/63/72/1	G1831021

**Geräteadapter mit 2 Tragschienen, 3-polig/Device adapter with 2 mounting rails, 3-pole**

25	45	4	1	GA-60/25/45/2	G1822009
32	108	6	1	GA-60/32/108/2	G1822010
32	54	6	1	GA-60/32/54/2	G1822012
32	72	6	1	GA-60/32/72/2	G1822015
32	81	10	1	GA-60/32/81/2	G1822016
63	108	10	1	GA-60/63/108/2	G1822017
63	54	10	1	GA-60/63/54/2	G1832019
63	81	10	1	GA-60/63/81/2	G1832022

 NH-Sicherungs-  
leisten  
*NH strip-  
fuseways*

 NH-Sicherungs-  
lastschaltleisten  
*NH strip-type  
fuse-switch-  
disconnectors*
**Geräteadapter für Schraubmontage, 3-polig/Device adapter for screw mounting, 3-pole**

Bemessungsstrom Rated current [A]	Gerätetyp Unit type	VE PU	Type/Type	Artikel-Nr. Article-No.
125	GE-FD-Frame	1	GA-60/125/3/FD	G1847023
250	GE-FE-Frame	1	GA-60/250/3/FE	G1867025
250	Moeller NZM 7	1	GA-60/250/3/NZM7	G1867029
100	Schneider Electric	1	GA-60/100/3/NS100/160	G1847031
250	Schneider Electric	1	GA-60/250/3/NS250	G1867033

 NH-Sicherungs-  
lasttrennschalter  
*NH fuse-switch-  
disconnectors*

 CJOSIMJO®  
 CJOSIMJO®

**Geräteadapter für Schraubmontage, 4-polig/Device adapter for screw mounting, 4-pole**

125	GE-FD-Frame	1	GA-60/125/4/FD	G1847024
250	GE-FE-Frame	1	GA-60/250/4/FE	G1867026
250	Moeller NZM 74	1	GA-60/250/4/NZM74	G1867030
100	Schneider Electric	1	GA-60/100/4/NS100/160	G1847032
250	Schneider Electric	1	GA-60/250/4/NS250	G1867034

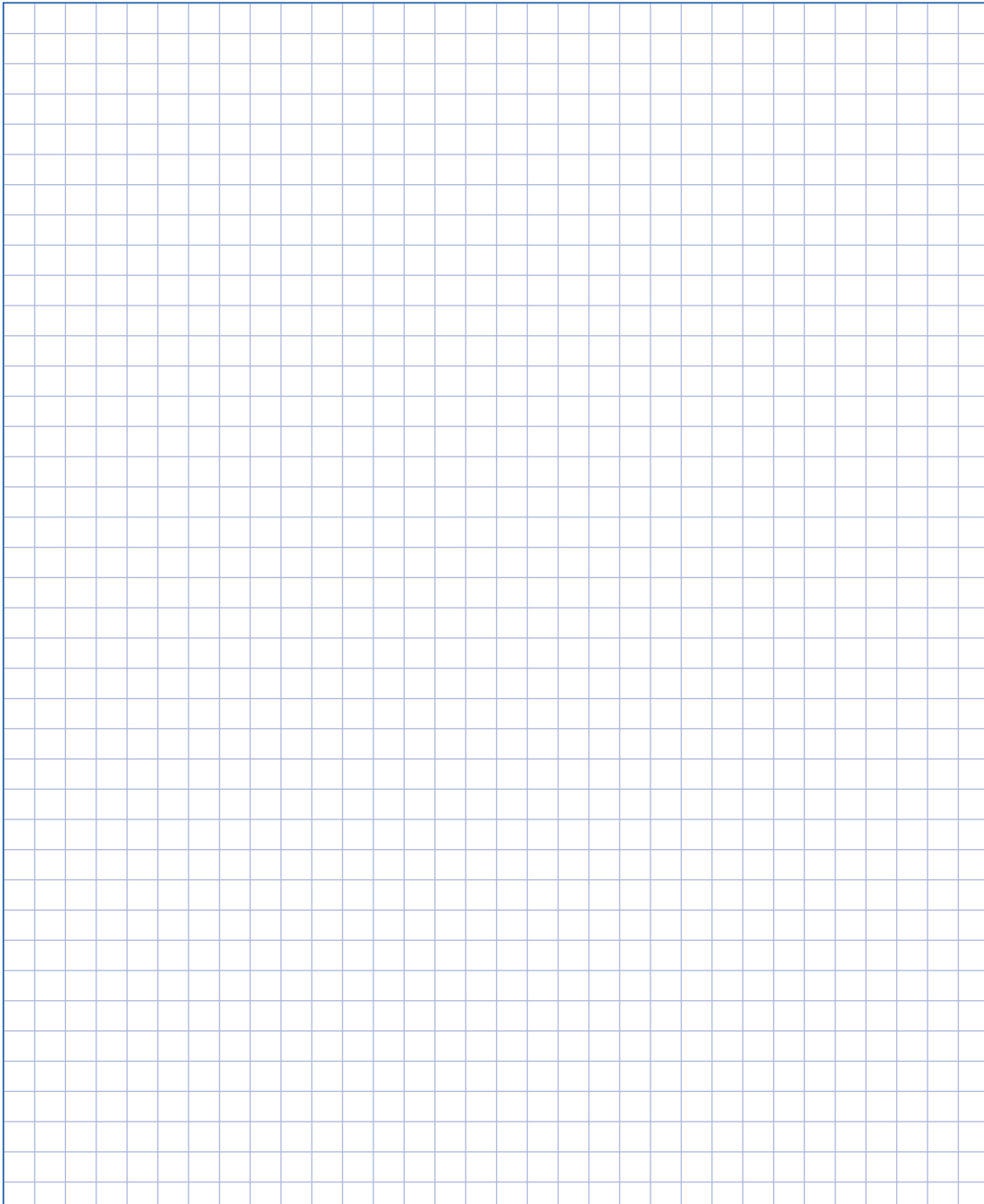
 Klemmen  
*Terminals*

 Anhang  
*Appendix*

**Zubehör/Accessories**

	Beschreibung/Description	VE PU	Typ/Type	Artikel-Nr. Article-No.	Seite Page
	<b>Tragschiene/Mounting rail</b>				
	Breite/Width 45mm	10	TS-GA-45-7,5	G8440000	–
	Breite/Width 54mm	10	TS-GA-54-7,5	G8440001	–
	Breite/Width 63mm	10	TS-GA-63-7,5	G8440002	–
	Breite/Width 72mm	10	TS-GA-72-7,5	G8440003	–
	Breite/Width 81mm	10	TS-GA-81-7,5	G8440004	–
	Breite/Width 90mm	10	TS-GA-90-7,5	G8440013	–
	<b>Verbindungsstück/Connecting piece</b>				
	Zum Verbinden von 2 Adaptern For connecting of 2 adapters	100	VS-GA	G8820005	–
	<b>Breitenausgleich/Width compensation</b>				
	Breite/Width 9mm	10	B9-GA	G8870006	–
	<b>Mobile Tragschiene/Mobile mounting rail</b>				
	Breite/Width 45mm	5	MT-GA-45	G8850007	–
	Breite/Width 54mm	5	MT-GA-54	G8850008	–
	Breite/Width 63mm	5	MT-GA-63	G8850014	–
	<b>Adaptermodul/Adapter module</b>				
	Breite/Width 45mm	1	AM-GA-45-5	G8860010	–
	Breite/Width 54mm	1	AM-GA-54-5	G8860012	–
	<b>Ausgleichsstück/Compensation piece</b>				
	Adaptionsmöglichkeit für eine 5-10mm Schiene For busbar thickness 5 to 10mm	20	HA5	G8790005	–

## Notizen/*Notes*



---

NH-Sicherungs-  
leisten  
*NH strip-  
fuseways*

---

NH-Sicherungs-  
lastschaltleisten  
*NH strip-type  
fuse-switch-  
disconnectors*

---

NH-Sicherungs-  
lasttrennschalter  
*NH fuse-switch-  
disconnectors*

**CJOSIMJO®**  
**CJOSIMJO®**

Klemmen  
*Terminals*

---

Anhang  
*Appendix*

---



**Technische Daten der Lasttrennschalter mit D-Sicherungen (nach Vorschrift IEC/EN 60947-3, VDE 0636 Teil 301)**  
**Technical data of D-type load disconnecter switches (in according to IEC/EN 60947-3, VDE 0636 part 301)**

Typ/Type				D-SL-60/183	Z-SL-60/183
Elektrische Kenngrößen <i>Electrical characteristics</i>	Bemessungsbetriebsspannung <i>Rated operating voltage</i>	$U_e$	V	AC400	AC500
	Bemessungsbetriebsstrom <i>Rated operating current</i>	$I_e$	A	63	25/32
	Konv. thermischer Strom mit Sicherungen <i>Conv. Thermal current with fuse links</i>	$I_{th}$	A	63	25/32
	Bemessungsfrequenz <i>Rated frequency</i>	–	Hz	40-60	40-60
	Bemessungsisolationsspannung <i>Rated insulating voltage</i>	$U_i$	V	AC400	AC500
	Bed. Bemessungskurzschlussstrom <i>Rated conditional short-circuit current</i>	–	$kA_{eff}$	50	50
	Gebrauchskategorie <i>Utilisation categorie</i>	–	–	AC-23B	AC-23B
	Bemessungseinschaltvermögen <i>Rated making capacity</i>	–	A	630	630
	Bemessungsausschaltvermögen <i>Rated breaking capacity</i>	–	A	630	630
	Bemessungsstoßspannung <i>Rated impulse voltage</i>	$U_{imp}$	kV	8	8
	Elektrische Lebensdauer (Schaltspiele) <i>Electrical lifetime (switching cycles)</i>	–	–	300	300
	Gesamtverlustleistung (ohne Sicherung) <i>Total power dissipation (without fuse)</i>	$P_v$	W	8	8
Sicherungs- einsätze <i>Fuse links</i>	Baugröße nach DIN 49522, 49515 <i>Size in according to DIN 49522, 49515</i>	–	–	D01, D02	NFC
	Max. Bemessungsstrom (gl/gG) <i>Max. rated current (gl/gG)</i>	$I_n$	A	63	25/32
	Max. zul. Verlustleistung pro SE <i>Max. permissible power dissipation (without fuse)</i>	$P_v$	W	5,5	3
Kenngrößen <i>Mechanical parameters</i>	Mechanische Lebensdauer (Schaltspiele) <i>Mechanical lifetime (switching cycles)</i>	–	–	1700	1700
	Sammelschienenabstand (nur 3-polig) <i>Busbar spacing (only 3-pole)</i>	–	mm	60	60
	Sammelschienenendicke <i>Busbar thickness</i>	–	mm	5 und/and 10	5 und/and 10
	Sammelschienenbreite <i>Busbar width</i>	–	mm	20 und/and 30	20 und/and 30
Kabel- anschluss <i>Cable terminal</i>	Klemme, Klemmquerschnitt <i>Terminal, clamping range</i>	–	mm <sup>2</sup>	0,75-25	0,75-25

**Technische Daten der Lasttrennschalter mit D-Sicherungen (nach Vorschrift IEC/EN 60947-3, VDE 0636 Teil 301)**  
*Technical data of D-type load disconnecter switches (in according to IEC/EN 60947-3, VDE 0636 part 301)*

Typ/Type				D-SL-60/183	Z-SL-60/183
Schutzart <i>Degree of protection</i>	Frontseite, Betriebszustand <i>Frontside, operating state</i>	–	–	IP20	IP20
	Frontdeckel geöffnet <i>Front cover open</i>	–	–	IP10	IP10
Betriebs- bedingungen <i>Operating conditions</i>	Umgebungstemperatur <sup>1)</sup> / <i>Ambient temperature <sup>1)</sup></i>	T <sub>u</sub>	°C	-25 bis/ <i>up to</i> 55	
	Bemessungsbetriebsart/ <i>Rated operating mode</i>	–	–	Dauerbetrieb/ <i>Uninterrupted duty</i>	
	Einbaulage/ <i>Mounting position</i>	–	–	Waagrecht, senkrecht/ <i>Vertical, horizontal</i>	
	Höhenlage/ <i>Altitude</i>	–	m	Bis/ <i>Up to</i> 2000	
	Verschmutzungsgrad/ <i>Pollution degree</i>	–	–	3	
	Überspannungskategorie/ <i>Overvoltage categorie</i>	–	–	III	

1) 35°C Normaltemperatur/*Normal temperature*, 55°C mit reduziertem Betriebsstrom/*with reduced current*

NH-Sicherungs-  
leisten  
*NH strip-  
fuseways*

NH-Sicherungs-  
lastschaltleisten  
*NH strip-type  
fuse-switch-  
disconnectors*

NH-Sicherungs-  
lasttrennschalter  
*NH fuse-switch-  
disconnectors*

CJOSIMJO®  
CJOSIMJO®

Klemmen  
*Terminals*

Anhang  
*Appendix*

**Technische Daten NH-Sicherungsunterteile (nach Vorschrift EN 60269-1, EN 60269-2-2)**  
**Technical data of NH fuse bases (in according to EN 60269-1, EN 60269-2-2)**

Typ/Type				GU00-3	GU1-3	GU2-3			
Elektrische Kenngrößen <i>Electrical characteristics</i>	Bemessungsbetriebsspannung <i>Rated operating voltage</i>	U <sub>e</sub>	V	AC690	AC690	AC690			
	Bemessungsbetriebsstrom <i>Rated operating current</i>	I <sub>e</sub>	A	160	250	400			
	Konv. thermischer Strom mit Sicherungen <i>Conv. thermal current with fuse links</i>	I <sub>th</sub>	A	160	250	400			
	Konv. thermischer Strom mit Trennmesser <i>Conv. thermal current with solid links</i>	I <sub>th</sub>	A	210	325	520			
	Bemessungsfrequenz <i>Rated frequency</i>	–	Hz	40-60	40-60	40-60			
Sicherungs- einsätze <i>Fuse links</i>	Baugröße nach DIN 43620 <i>Size in according to DIN 43620</i>	–	–	00	1	00			
	Max. Bemessungsstrom (gl/gG) <i>Max. rated current (gl/gG)</i>	I <sub>n</sub>	A	160	250	400			
	Max. zul. Verlustleistung pro SE <i>Max permissible power dissipation (without fuse)</i>	P <sub>v</sub>	W	12	23	45			
Kenngrößen <i>Mechanical parameters</i>	Sammelschienenabstand (nur 3-polig) <i>Busbar spacing (only 3-pole)</i>	–	mm	40/50/60	60	60			
Kabelan- schluss <i>Cable connection</i>	Flachanschluss <i>Flat terminal</i>	Bolzendurchmesser <i>Bolt diameter</i>	–	–	M8	M10	M10		
		Kabelschuh/ <i>Cable lug</i> (DIN 46235)	–	mm <sup>2</sup>	1 x 10-95 (max. 25mm breit/ <i>width</i> )	25-150	25-240		
		Flachschiene <i>Flat bar</i>	–	mm	20 x 10	30 x 10	30x10		
		Anzugsdrehmoment <i>Tightening torque</i>	M <sub>a</sub>	Nm	12-15	30-35	30-35		
	Klemme <i>Clamp</i>	Klemmquerschnitt <i>Clamping range</i>	–	mm <sup>2</sup>	S00	1,5-70	S1	S2	25-240
		Anzugsdrehmoment <i>Tightening torque</i>	M <sub>a</sub>	Nm		2,6			9,5
	Klemme <i>Clamp</i>	Klemmquerschnitt <i>Clamping range</i>	–	mm <sup>2</sup>	P00-70	10-70	P1	P2	120-240
		Anzugsdrehmoment <i>Tightening torque</i>	M <sub>a</sub>	Nm		2,6			4,5
	Klemme <i>Clamp</i>	Klemmquerschnitt <i>Clamping range</i>	–	mm <sup>2</sup>	F57	1,5-70	P12	P22	1,5-70
		Anzugsdrehmoment <i>Tightening torque</i>	M <sub>a</sub>	Nm		2,6			40
	Klemme <i>Clamp</i>	Klemmquerschnitt <i>Clamping range</i>	–	mm <sup>2</sup>	–	–	K2G	K2G	35-185
		Anzugsdrehmoment <i>Tightening torque</i>	M <sub>a</sub>	Nm	–	40			40

**Technische Daten NH-Sicherungsunterteile (nach Vorschrift EN 60269-1, EN 60269-2-2)**  
*Technical data of NH fuse bases (in according to EN 60269-1, EN 60269-2-2)*

Typ/Type					GU00-3	GU1-3	GU2-3
Schutzart <i>Degree of protection</i>	Frontseite/ <i>Frontside</i>	Betriebszustand <i>operating state</i>	–	–	IP00	IP00	IP00
Betriebsbedingungen <i>Operating conditions</i>	Umgebungstemperatur <sup>1)</sup> / <i>Ambient temperature <sup>1)</sup></i>	$T_u$	°C		-25 bis/ <i>up to</i> 55		
	Bemessungsbetriebsart/ <i>Rated operating mode</i>	–	–		Dauerbetrieb/ <i>Uninterrupted duty</i>		
	Einbaulage/ <i>Mounting position</i>	–	–		Waagrecht, senkrecht/ <i>Vertical, horizontal</i>		
	Höhenlage/ <i>Altitude</i>	–	m		Bis/ <i>Up to</i> 2000		
	Verschmutzungsgrad/ <i>Pollution degree</i>	–	–		3		
	Überspannungskategorie/ <i>Overvoltage categorie</i>	–	–		III		

1) 35°C Normaltemperatur/*Normal temperature*, 55°C mit reduziertem Betriebsstrom/*with reduced current*

NH-Sicherungs-  
leisten  
*NH strip-  
fuseways*

NH-Sicherungs-  
lastschaltleisten  
*NH strip-type  
fuse-switch-  
disconnectors*

NH-Sicherungs-  
lasttrennschalter  
*NH fuse-switch-  
disconnectors*

C|O|S|M|O®  
C|O|S|M|O®

Klemmen  
*Terminals*

Anhang  
*Appendix*

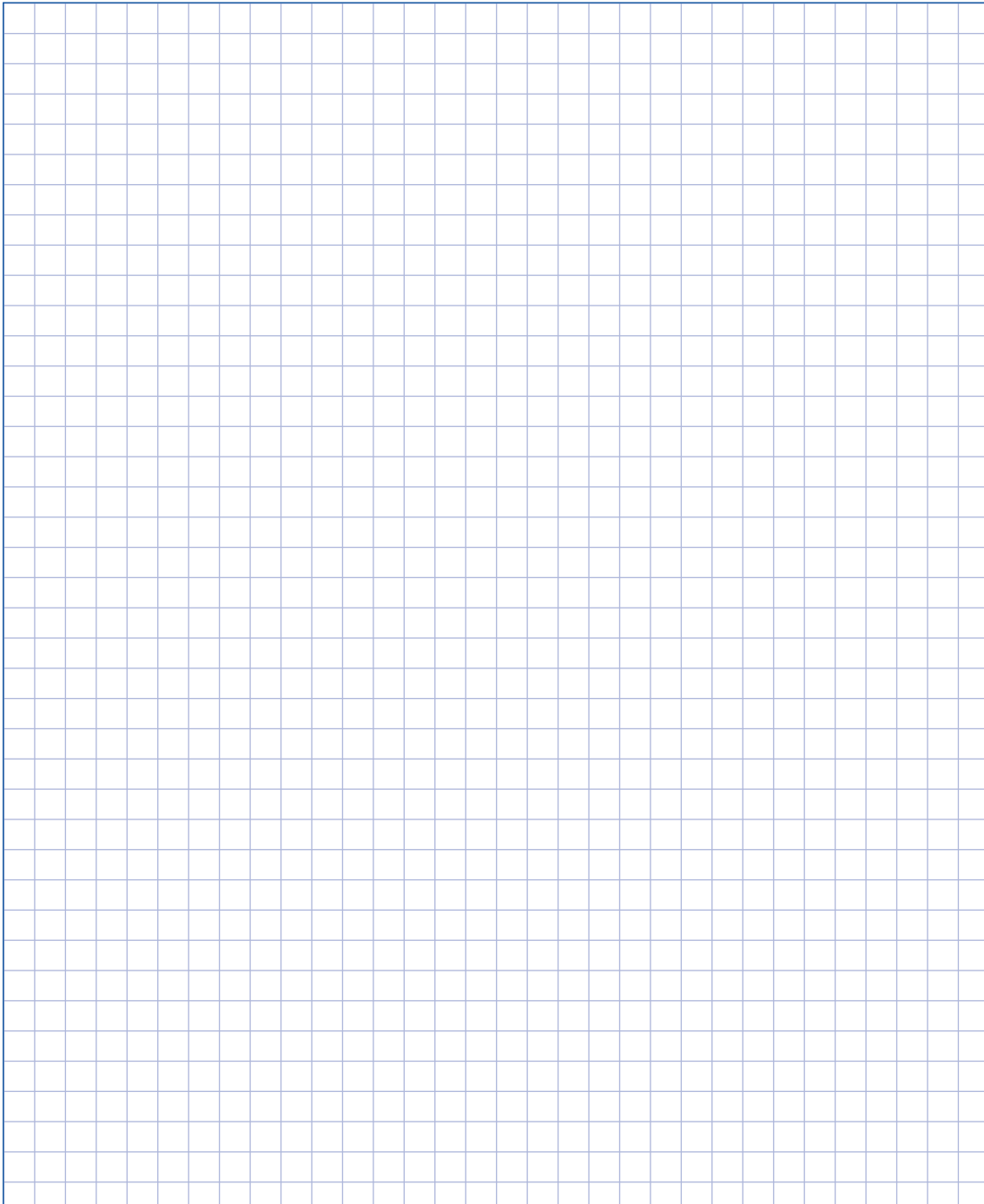


**Technische Daten der D-Reitersicherungssockel (nach Vorschrift IEC/EN 60269-1, VDE 0636 Teil 301)**  
**Technical data of strip-type D-fuse bases (in according to IEC/EN 60269-1, VDE 0636 part 301)**

Typ/Type				RS-60/183	RS-60/273	RS-60/333
Elektrische Kenngößen <i>Electrical characteristics</i>	Bemessungsbetriebsspannung <i>Rated operating voltage</i>	$U_e$	V	AC400	AC500	AC690
	Bemessungsbetriebsstrom <i>Rated operating current</i>	$I_e$	A	63	25	63
	Konv. thermischer Strom mit Sicherungen <i>Conv. Thermal current with fuse links</i>	$I_{th}$	A	63	25	63
	Bemessungsfrequenz <i>Rated frequency</i>	–	Hz	40-60	40-60	40-60
	Bemessungsisolationsspannung <i>Rated insulating voltage</i>	$U_i$	V	AC400	AC500	A690
	Bed. Bemessungskurzschlussstrom <i>Rated conditional short-circuit current</i>	–	kAe	50	50	50
Sicherungs- einsätze <i>Fuse links</i>	Baugröße nach DI N 49522, 49515 <i>Size in according to DIN 49522, 49515</i>	–	–	D02	DII	DIII
	Max. Bemessungsstrom (gl/gG) <i>Max. rated current (gl/gG)</i>	$I_n$	A	63	25	63
	Max. zul. Verlustleistung pro SE <i>Max permissible power dissipation (without fuse)</i>	$P_v$	W	5,5	4	7
Kenngößen <i>Mechanical parameters</i>	Sammelschienenabstand (nur 3-polig) <i>Busbar spacing (only 3-pole)</i>	–	mm	60	60	60
	Sammelschienenendicke <i>Busbar thickness</i>	–	mm	5 und/and 10	5 und/and 10	5 und/and 10
	Sammelschienenbreite <i>Busbar width</i>	–	mm	12, 20, 30	12, 20, 30	12, 20, 30
Kabelan- schluss <i>Cable terminal</i>	Klemme, Klemmquerschnitt <i>Terminal, clamping range</i>	–	mm <sup>2</sup>	0,75-25	0,75-25	0,75-25
Schutzart <i>Degree of protection</i>	Frontseite, Betriebszustand <i>Frontside, operating state</i>	–	–	IP20	IP20	IP20
Betriebsbe- dingungen <i>Operating conditions</i>	Umgebungstemperatur <sup>1)</sup> /Ambient temperature <sup>1)</sup>	$T_u$	°C	-25 bis/up to 55		
	Bemessungsbetriebsart/ <i>Rated operating mode</i>	–	–	Dauerbetrieb/ <i>Uninterrupted duty</i>		
	Einbaulage/ <i>Mounting position</i>	–	–	Senkrecht, waagrecht/ <i>Vertical, horizontal</i>		
	Höhenlage/ <i>Altitude</i>	–	m	bis/up to 2000		
	Verschmutzungsgrad/ <i>Pollution degree</i>	–	–	3		
	Überspannungskategorie/ <i>Overvoltage categorie</i>	–	–	III		

1) 35°C Normaltemperatur/*Normal temperature*, 55°C mit reduziertem Betriebsstrom/*with reduced current*

## Notizen/*Notes*



---

NH-Sicherungs-  
leisten  
*NH strip-  
fuseways*

---

NH-Sicherungs-  
lastschaltleisten  
*NH strip-type  
fuse-switch-  
disconnectors*

---

NH-Sicherungs-  
lasttrennschalter  
*NH fuse-switch-  
disconnectors*

**CJOSIMJO®**  
**CJOSIMJO®**

Klemmen  
*Terminals*

---

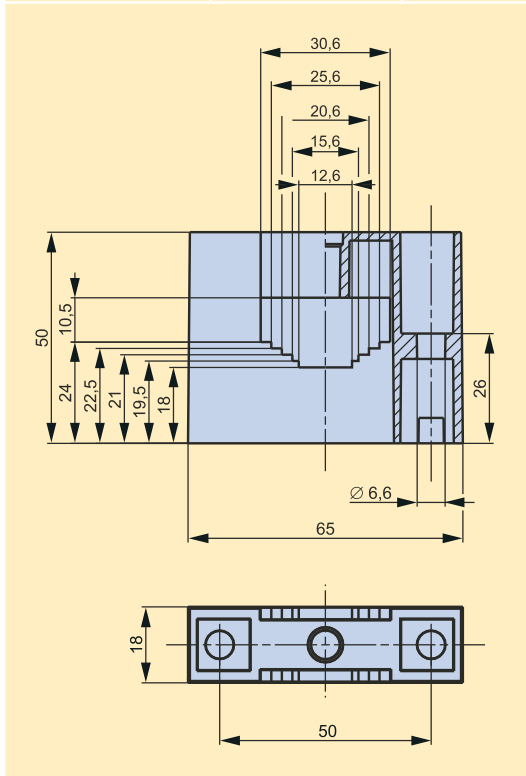
Anhang  
*Appendix*

---

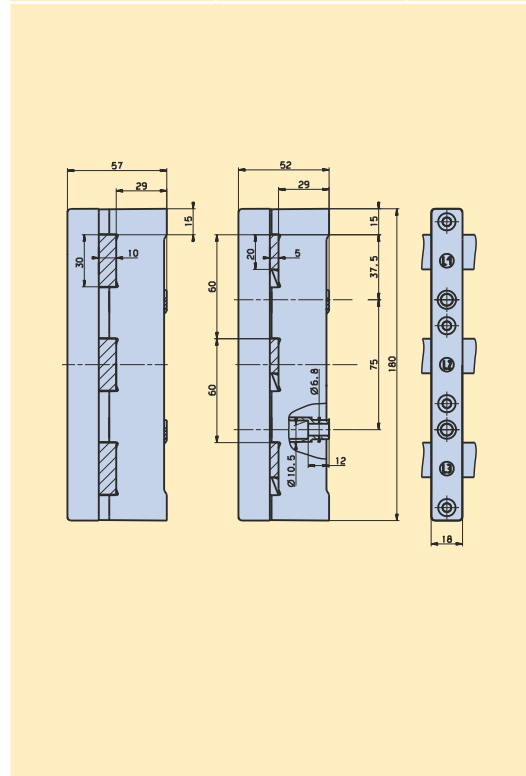


### Maßzeichnungen/*Dimensions*

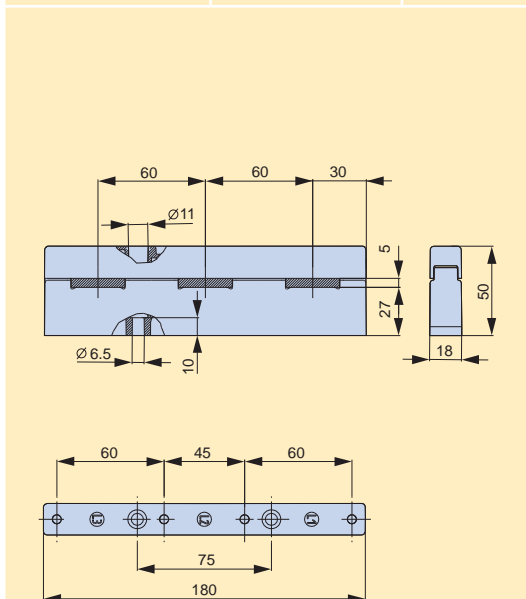
Typ/Type	Artikel-Nr./Article-No.	Seite/Page
SST-60/1	G1410000	G-5



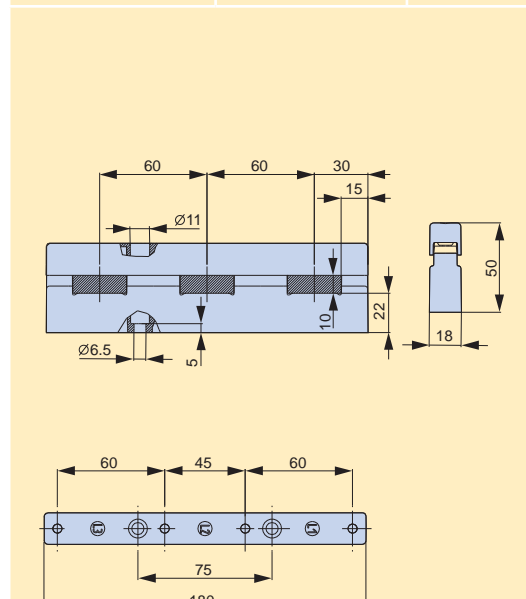
Typ/Type	Artikel-Nr./Article-No.	Seite/Page
SST-60/3	G1430001	G-5



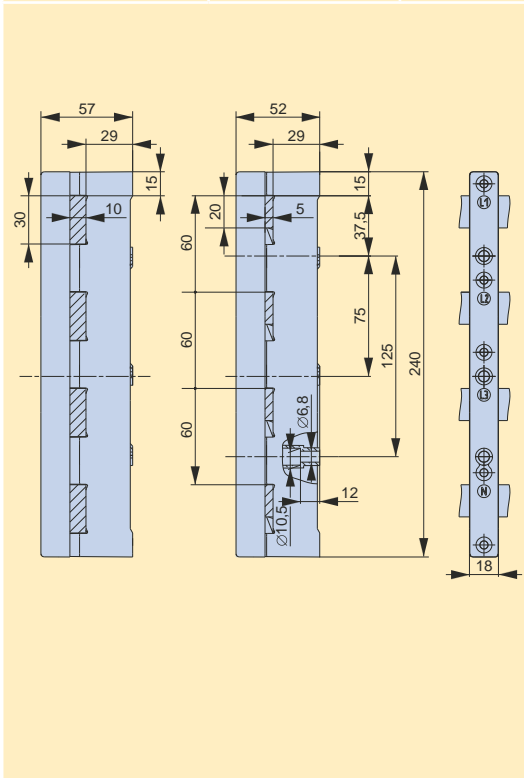
Typ/Type	Artikel-Nr./Article-No.	Seite/Page
SST-60/3/5	G1430006	G-5



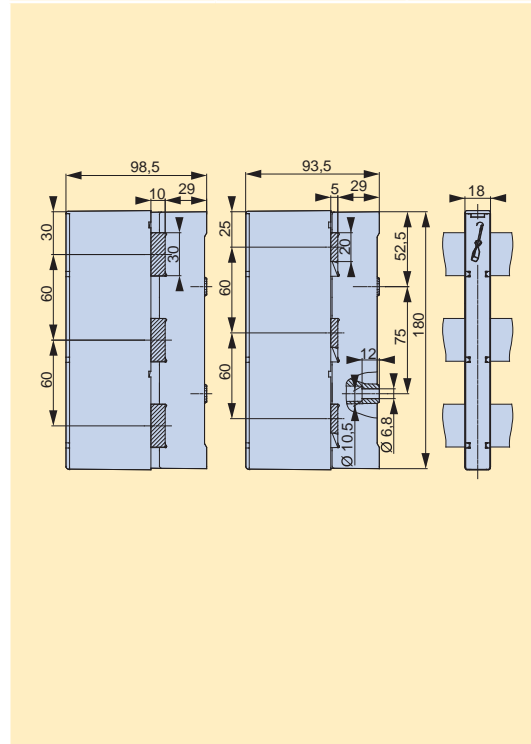
Typ/Type	Artikel-Nr./Article-No.	Seite/Page
SST-60/3/10	G1430007	G-5



Typ/Type	Artikel-Nr./Article-No.	Seite/Page
SST-60/4	G1440002	G-5



Typ/Type	Artikel-Nr./Article-No.	Seite/Page
SST-60/3-A25	G1432017	G-5
SST-60/3-A16	G1432018	G-5

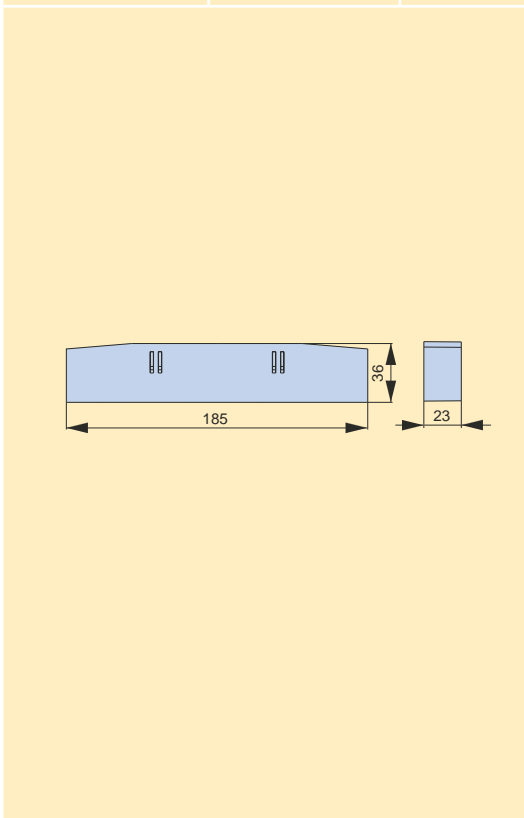


NH-Sicherungs-  
leisten  
*NH strip-  
fuseways*

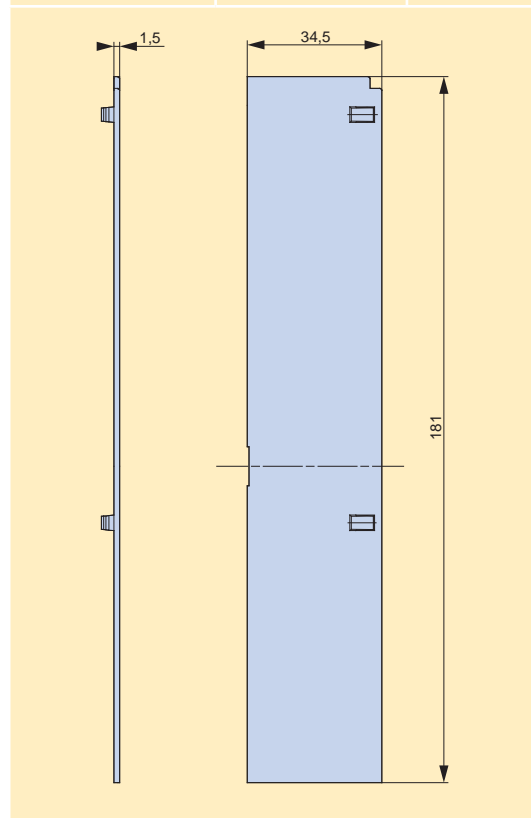
NH-Sicherungs-  
lastschaltleisten  
*NH strip-type  
fuse-switch-  
disconnectors*

NH-Sicherungs-  
lasttrennschalter  
*NH fuse-switch-  
disconnectors*

Typ/Type	Artikel-Nr./Article-No.	Seite/Page
A-SST-60/3	G8431001	G-5



Typ/Type	Artikel-Nr./Article-No.	Seite/Page
A-SST-60/3-A	G8431046	G-5



C|O|S|M|O®  
C|O|S|M|O®

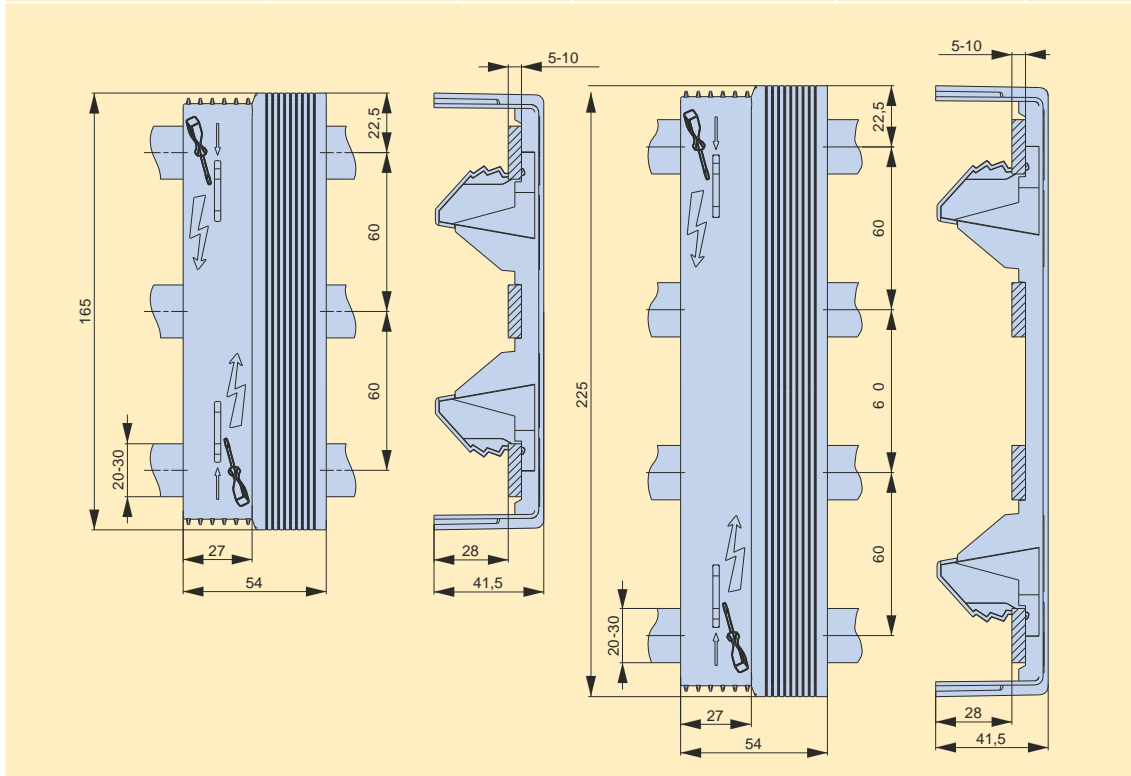
Klemmen  
*Terminals*

Anhang  
*Appendix*

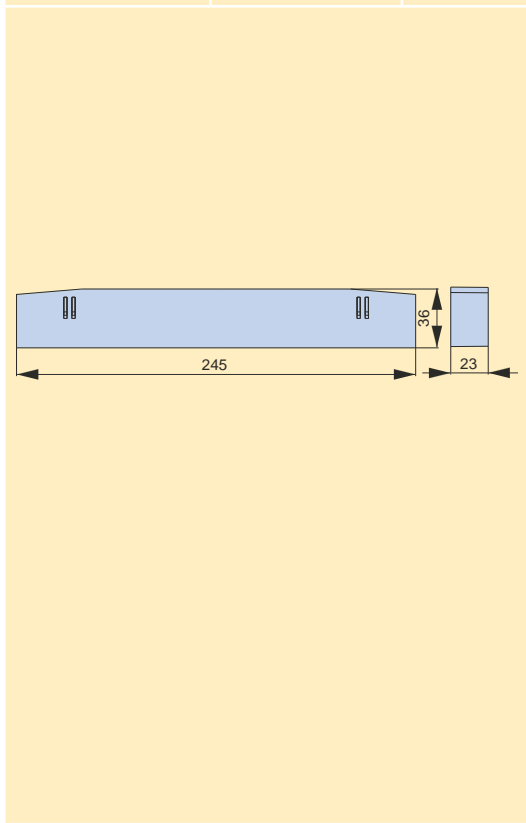


### Maßzeichnungen/*Dimensions*

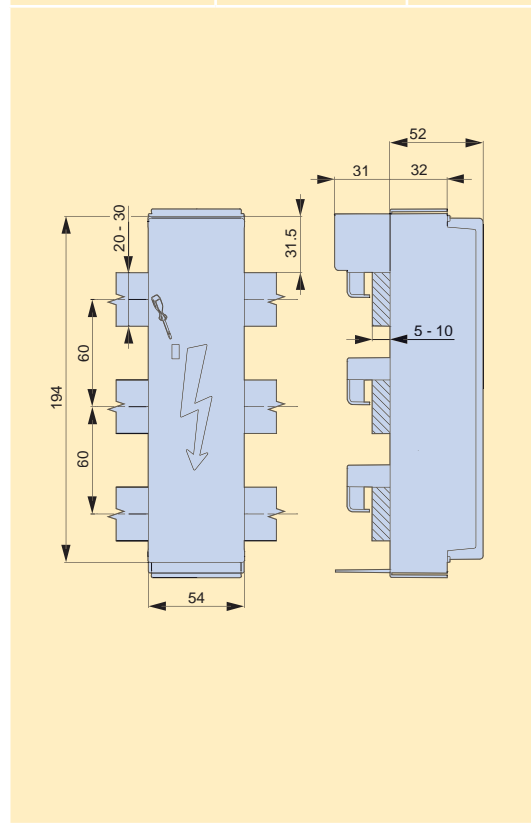
Typ/Type	Artikel-Nr./Article-No.	Seite/Page	Typ/Type	Artikel-Nr./Article-No.	Seite/Page
SAD60/3	G8432006	G-5	SAD60/4	G8432007	G-5



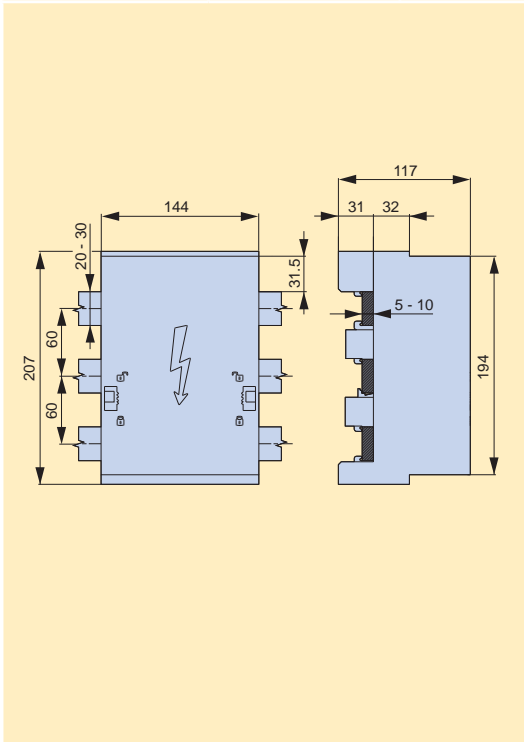
Typ/Type	Artikel-Nr./Article-No.	Seite/Page
A-SST-60/4	G8441002	G-5



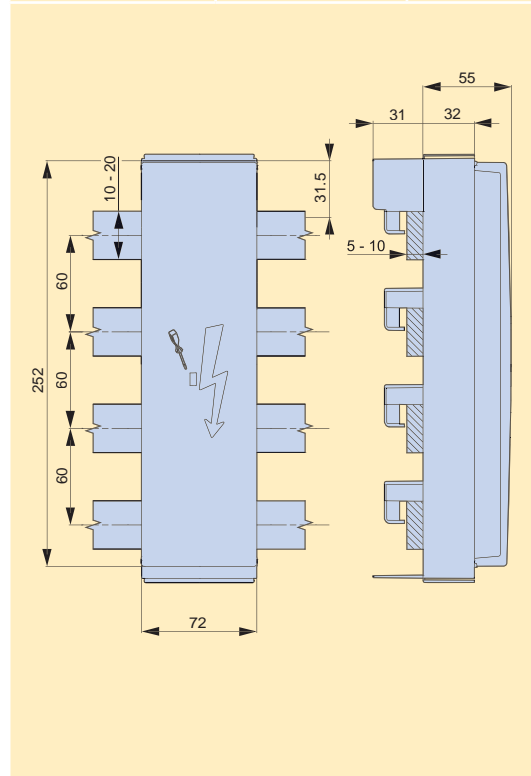
Typ/Type	Artikel-Nr./Article-No.	Seite/Page
AM-60/250/3	G1540000	G-6



Typ/Type	Artikel-Nr./Article-No.	Seite/Page
AM-60/630/3	G1563001	G-6
AM-60/630/F/3	D1563006	G-6



Typ/Type	Artikel-Nr./Article-No.	Seite/Page
AM-60/250/4	G1544007	G-6

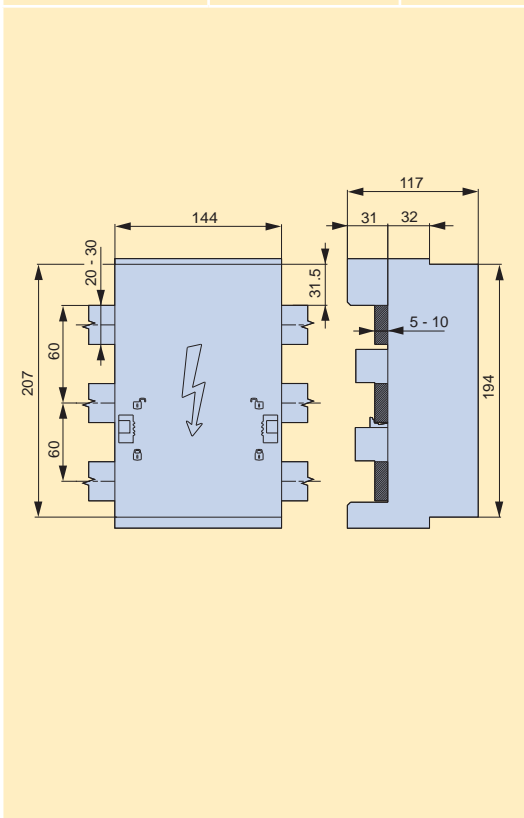


NH-Sicherungs-  
leisten  
*NH strip-  
fuseways*

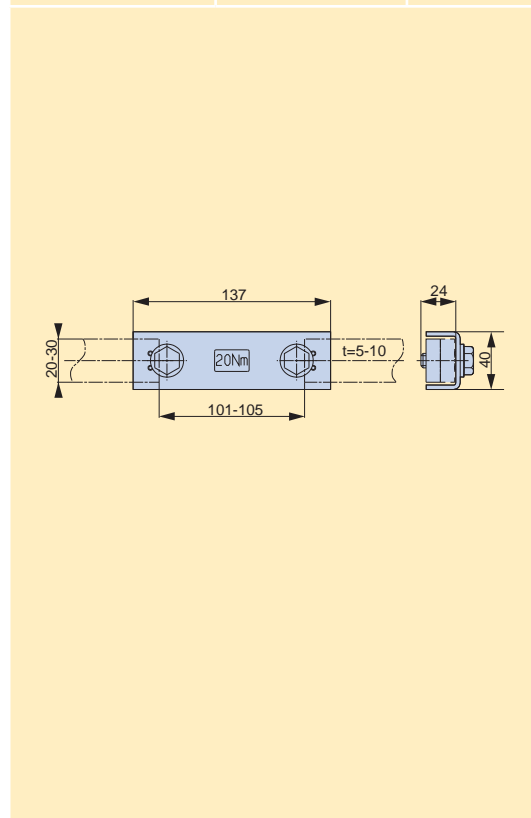
NH-Sicherungs-  
lastschaltleisten  
*NH strip-type  
fuse-switch-  
disconnectors*

NH-Sicherungs-  
lasttrennschalter  
*NH fuse-switch-  
disconnectors*

Typ/Type	Artikel-Nr./Article-No.	Seite/Page
SADH-60/144	G8434011	G-6



Typ/Type	Artikel-Nr./Article-No.	Seite/Page
SV20X5-30X10	G8416022	G-6



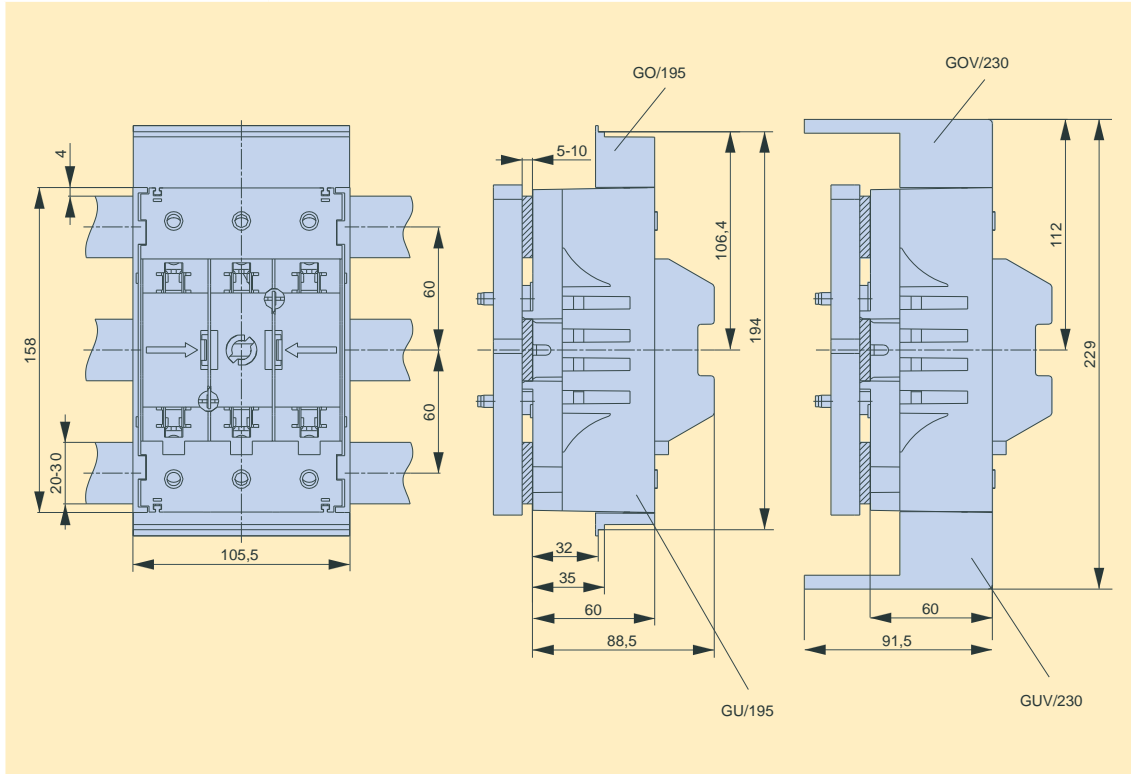
Klemmen  
*Terminals*

Anhang  
*Appendix*

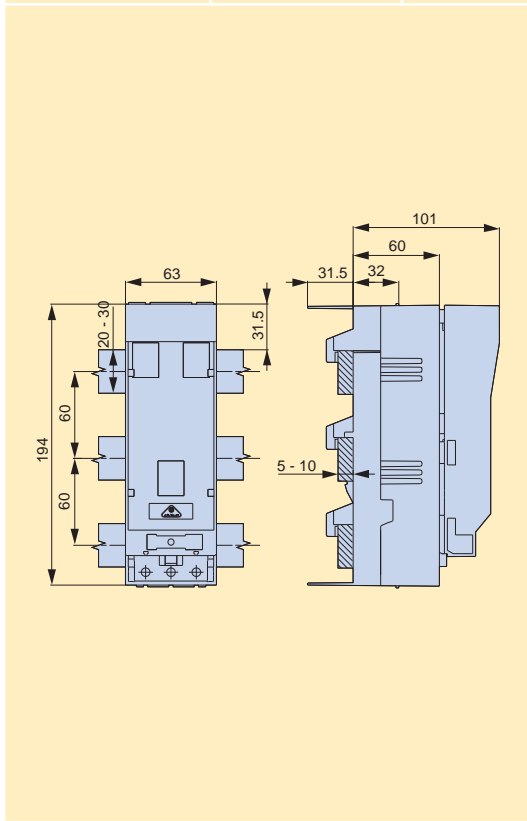
C|O|S|I|M|O®  
C|O|S|I|M|O®

### Maßzeichnungen/*Dimensions*

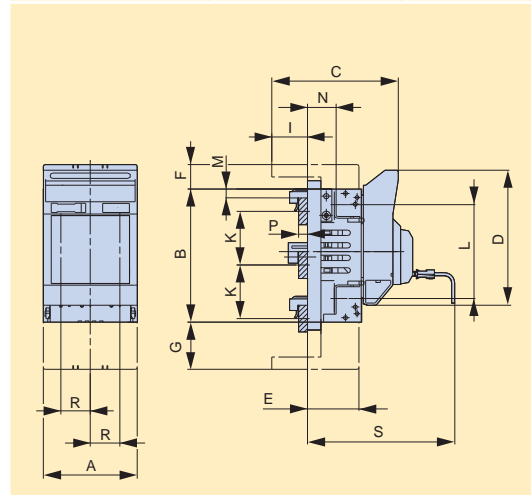
Typ/Type	Artikel-Nr./Article-No.	Seite/Page	Typ/Type	Artikel-Nr./Article-No.	Seite/Page
GU00-3/60	G5981000	G-9	GU00-3/60/F57	G5987001	G-9



Typ/Type	Artikel-Nr./Article-No.	Seite/Page
LTL000-3...	T6407801	G-10

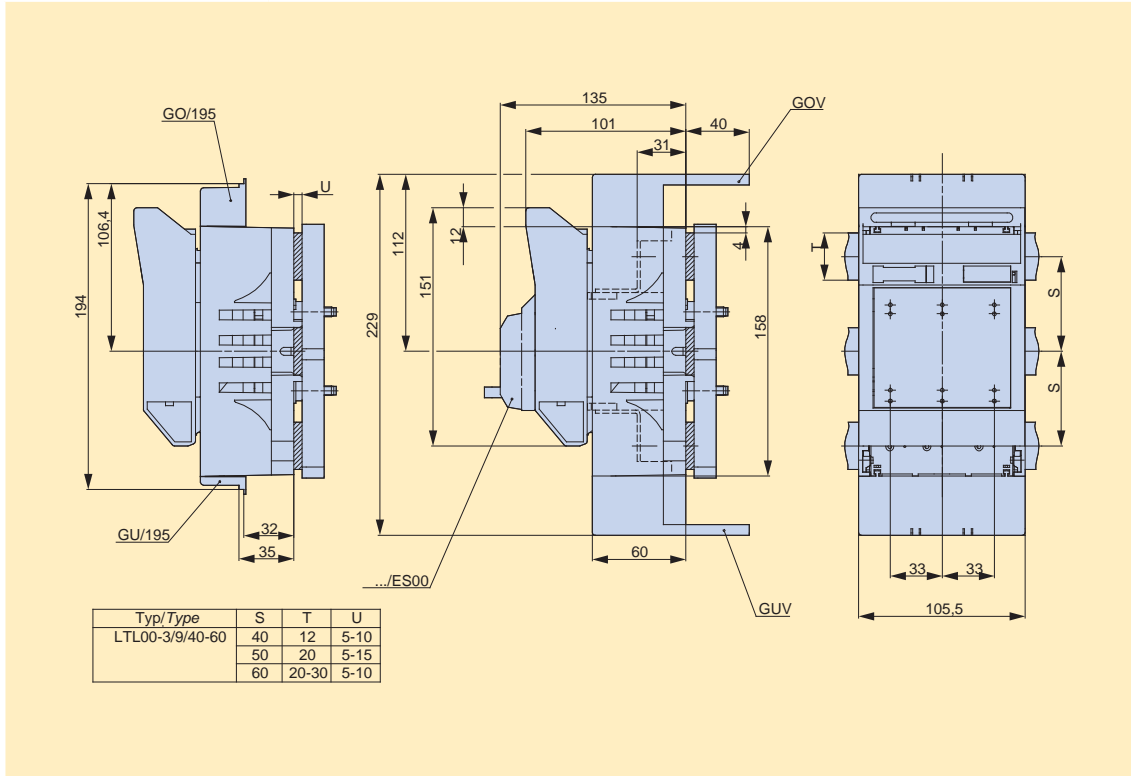


Typ/Type	Artikel-Nr./Article-No.	Seite/Page
LTL00-3/9/6005/AO	T5490648	G-10
LTL00-3/9/6005/AU	T5409647	G-10
LTL00-3/9/6010/AO	T5490650	G-10
LTL00-3/9/6010/AU	T5409649	G-10



Typ/Type	A	B	C	D	E	F	G	I	K	L	M	N	P	R	S
LTL00-3/9/6005	105	149	102	151	58	27.25	52.75	40	60	120	10	32	5	33	222
LTL00-3/9/6010	105	149	102	151	58	27.25	52.75	40	60	120	10	32	10	33	222

Typ/Type	Artikel-Nr./Article-No.	Seite/Page	Typ/Type	Artikel-Nr./Article-No.	Seite/Page
LTL00-3/9/40-60	T5481000	G-10	LTL00-3/9/40-60/F57	T5487001	G-10

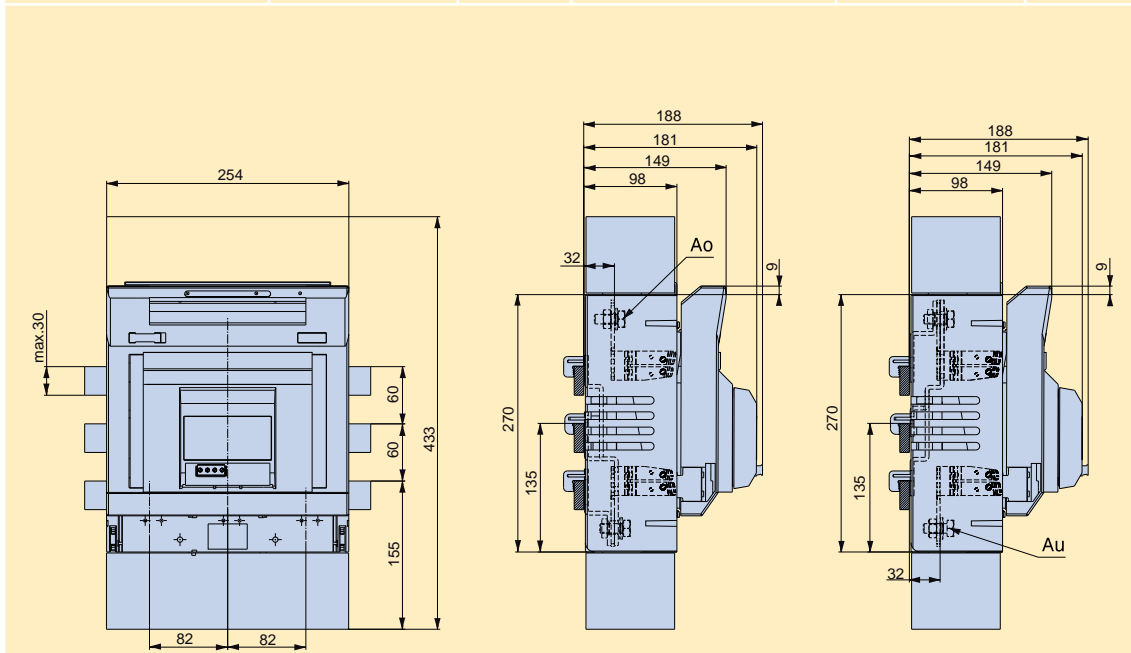


NH-Sicherungs-  
leisten  
*NH strip-  
fuseways*

NH-Sicherungs-  
lastschaltleisten  
*NH strip-type  
fuse-switch-  
disconnectors*

NH-Sicherungs-  
lasttrennschalter  
*NH fuse-switch-  
disconnectors*

Typ/Type	Artikel-Nr./Article-No.	Seite/Page	Typ/Type	Artikel-Nr./Article-No.	Seite/Page
LTL3-3/9/60/A0	T3410726	G-10	LTL3-3/9/60/AU	T3401727	G-10



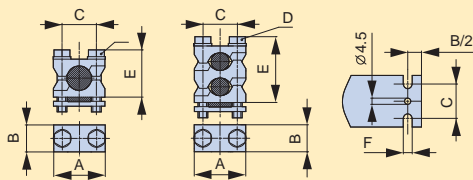
Klemmen  
*Terminals*

Anhang  
*Appendix*



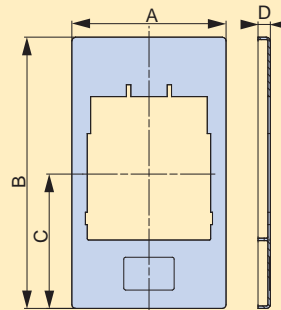
## Maßzeichnungen/*Dimensions*

Typ/Type	Artikel-Nr./Article-No.	Seite/Page
P0070...	K5141038	K-22
P1	K1111001	K-22
P2	K2111001	K-22
P3	K3111001	K-22
P12	K112002	K-22
P22	K2112002	K-22
P32	K3112002	K-22



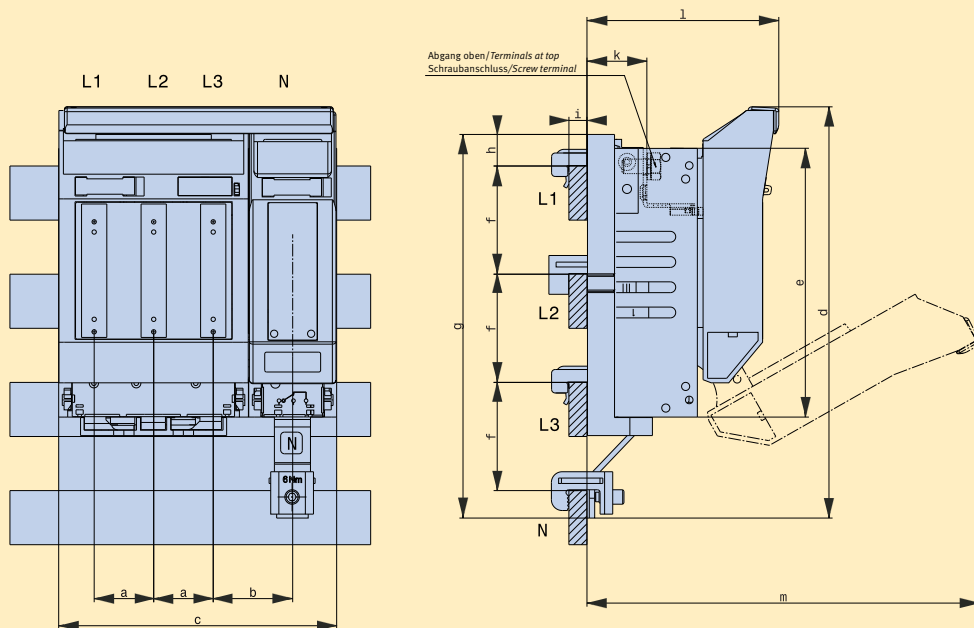
Abmessungen/ <i>Dimensions</i>						
Typ/Type	A	B	C	D	E	F
P0070	25	15	15	M5	max. 25	5.5
P0095	29	15	18	M5	max. 28	5.5
P1	37	20	25	M6	max. 30	6.5
P12	37	20	25	M6	max. 42	6.5
P2	42	22	28	M8	max. 40	8.5
P22	42	22	28	M8	max. 55	8.5
P3	50	25	30	M8	max. 44	8.5
P32	50	25	30	M8	max. 66	8.5

Typ/Type	Artikel-Nr./Article-No.	Seite/Page
A001	T8540002	G-13
A004	T8540005	G-13
A101	T8140019	G-13
A103	T8140021	G-13
A201	T8240024	G-13
A301	T8340029	G-13
A303	T340031	G-13



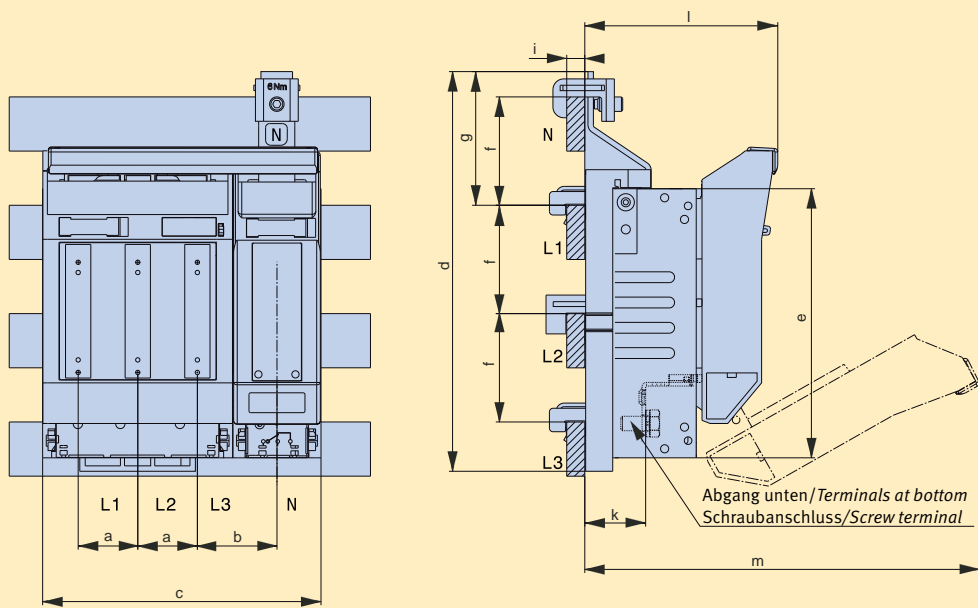
Typ(e)	A	B	C	D
A001	125	220	109	10
A004	115	220	109	10
A101	205	300	143	10,5
A103	230	330	165	10,5
A201	230	300	143	10,5
A301	274	300	143	10,5
A303	274	330	165	10,5

Typ/Type	Artikel-Nr./Article-No.	Seite/Page
LTL00-4/6010/Ao	T5410703	G-11



Typ/Type	a	b	c	d	e	f	g	h	i	k	l	m
LTL00-4/6010/Ao	33	44	155	228	149	60	213	17	5-10	34	107	218
LTL1-4/9/60/Ao	58	69	253	267	230	60	250	53	5-10	27	126	300

Typ/Type	Artikel-Nr./Article-No.	Seite/Page
LTL00-4/6010/Au	T5401702	G-11



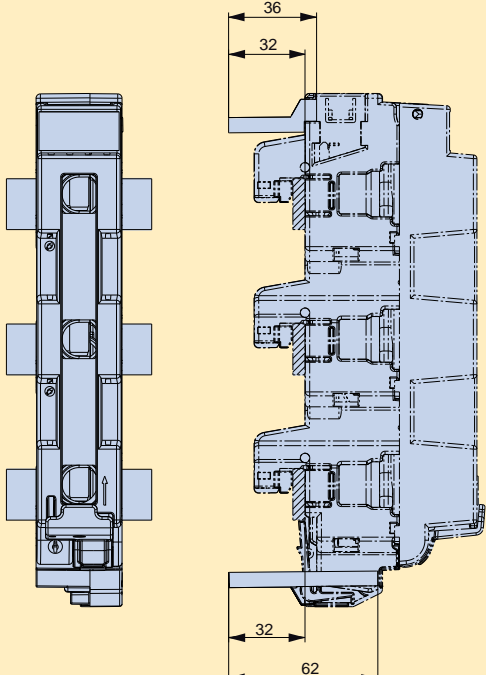
Typ/Type	a	b	c	d	e	f	g	h	i	k	l	m
LTL00-4/6010/Au	33	44	155	221	149	60	74	5-10	34	107	218	
LTL1-4/9/60/Au	58	69	253	252	230	60	74	5-10	27	126	300	

NH-Sicherungs-  
leisten  
*NH strip-  
fuseways*

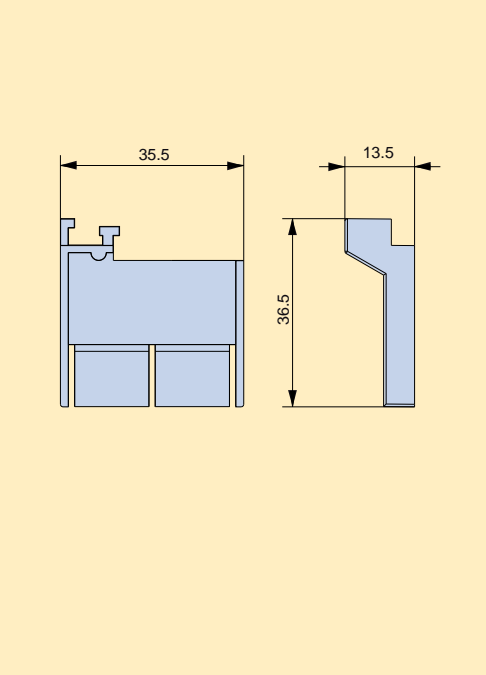
NH-Sicherungs-  
lastschaltleisten  
*NH strip-type  
fuse-switch-  
disconnectors*

NH-Sicherungs-  
lasttrennschalter  
*NH fuse-switch-  
disconnectors*

Typ/Type	Artikel-Nr./Article-No.	Seite/Page
D-Leiste mit GO/GU <i>D-strip with GO/GU</i>	G8740087	G-17



Typ/Type	Artikel-Nr./Article-No.	Seite/Page
Griffschutz oben GO <i>Handle protection top GO</i>	G8740087	G-18



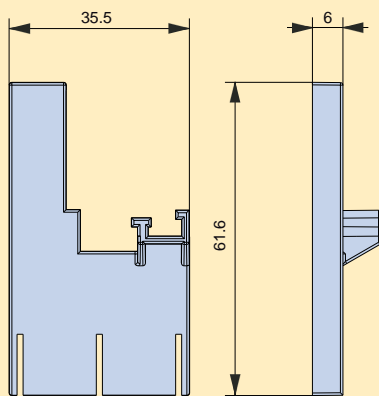
Klemmen  
*Terminals*

Anhang  
*Appendix*

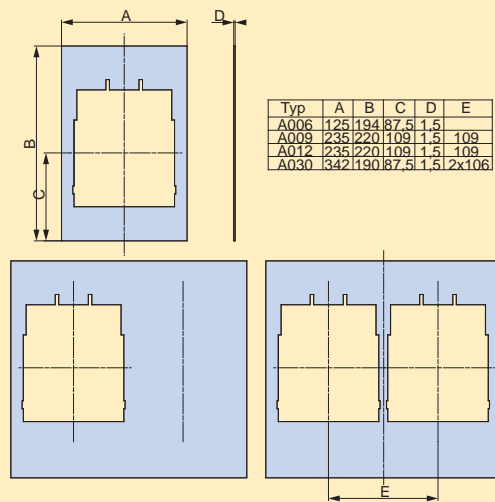


## Maßzeichnungen/*Dimensions*

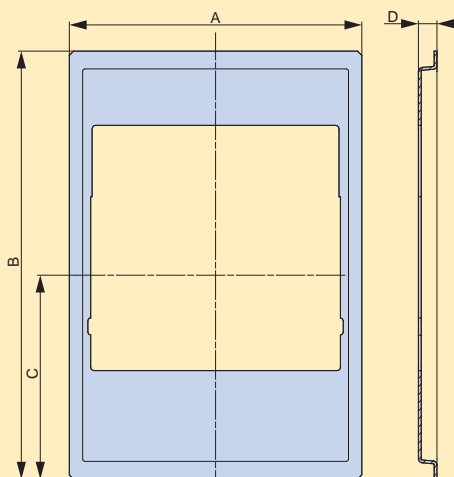
Typ/Type	Artikel-Nr./Article-No.	Seite/Page
Griffschutz unten GU Handle protection bottom GU	G8740087	G-18



Typ/Type	Artikel-Nr./Article-No.	Seite/Page
A006	T8540001	G-14
A009	T8540011	G-14
A012	T8540015	G-14
A030	T8540055	G-14

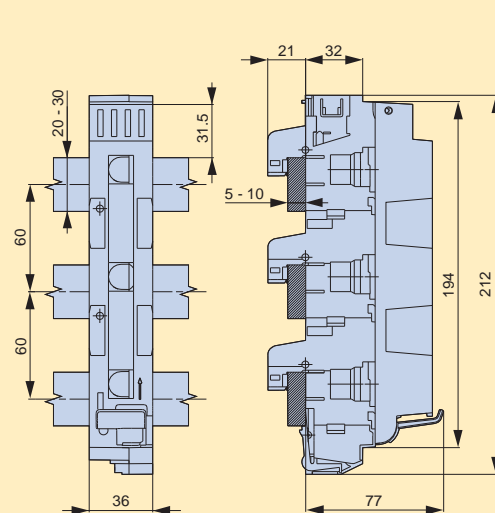


Typ/Type	Artikel-Nr./Article-No.	Seite/Page
A108	T8140064	G-14
A206	T8240065	G-14
A305	T8340066	G-14

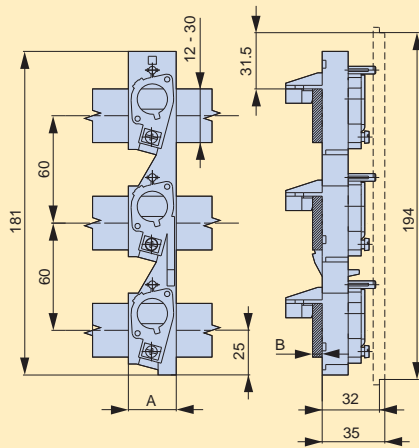


Typ(e)	A	B	C	D
A108	205	300	143	13
A206	236	300	156	27
A305	274	300	143	16

Typ/Type	Artikel-Nr./Article-No.	Seite/Page
DSL-60/183-5	G1741001	G-17
ZSL-60/183-5	G1751013	G-17

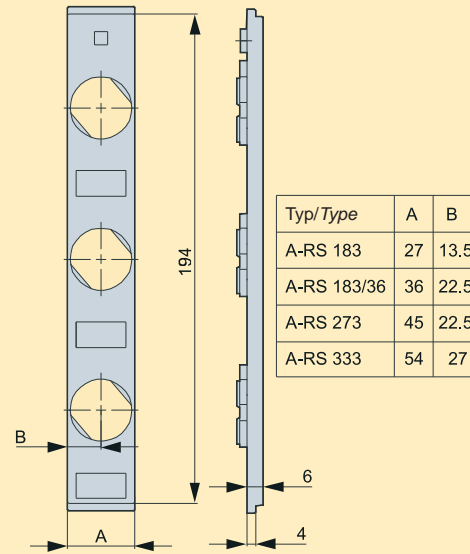


Typ/Type	Artikel-Nr./Article-No.	Seite/Page
RS-60/183-5	G1711001	G-17
RS-60/273-5	G1722003	G-17
RS-60/333-5	G1732007	G-17
RS-60/273S-5	G1723005	G-17
RS-60/333S-5	G1733009	G-17



Typ/Type	A	B	Typ/Type	A	B
RS60/183-5	27	5	RS60/183-10	27	10
RS60/273-5	45	5	RS60/273-10	45	10
RS60/333-5	54	5	RS60/333-10	54	10

Typ/Type	Artikel-Nr./Article-No.	Seite/Page
A-RS183	G8710001	G-18
A-RS183/36	G8710002	G-18
A-RS273	G8720003	G-18
A-RS333	G8730004	G-18

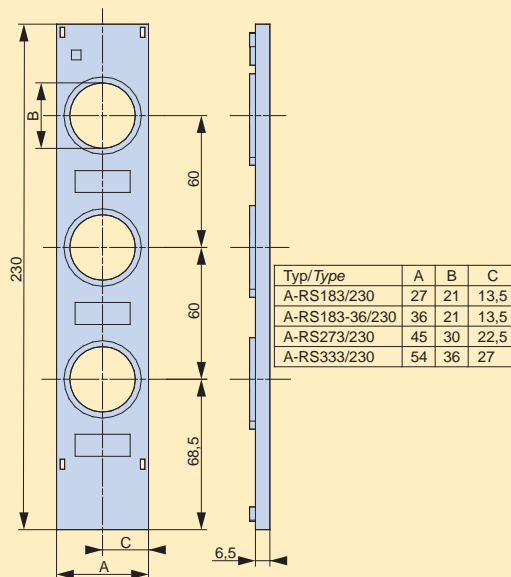


NH-Sicherungs-  
leisten  
*NH strip-  
fuseways*

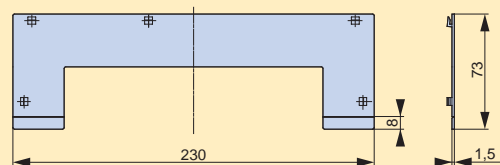
NH-Sicherungs-  
lastschaltleisten  
*NH strip-type  
fuse-switch-  
disconnectors*

NH-Sicherungs-  
lasttrennschalter  
*NH fuse-switch-  
disconnectors*

Typ/Type	Artikel-Nr./Article-No.	Seite/Page
A-RS183/230	G8710027	G-18
A-RS183/36/230	G8710028	G-18
A-RS273/230	G8720029	G-18
A-RS333/230	G8730030	G-18



Typ/Type	Artikel-Nr./Article-No.	Seite/Page
A-SRS/230	G8790036	G-18

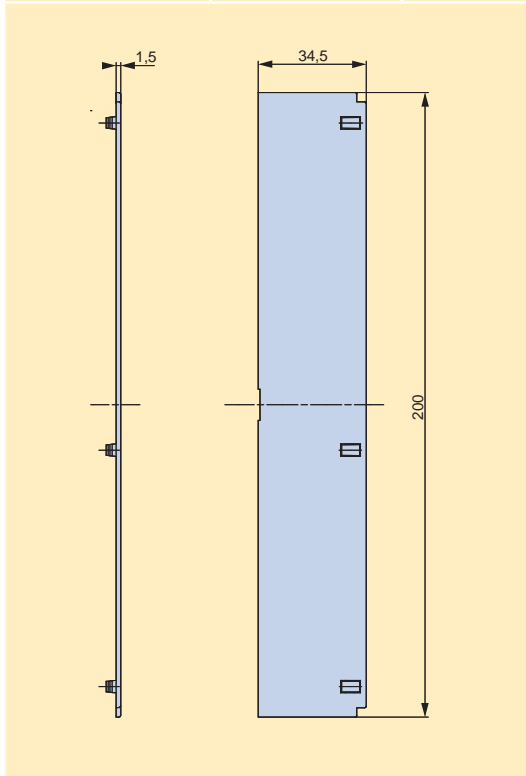


Klemmen  
*Terminals*

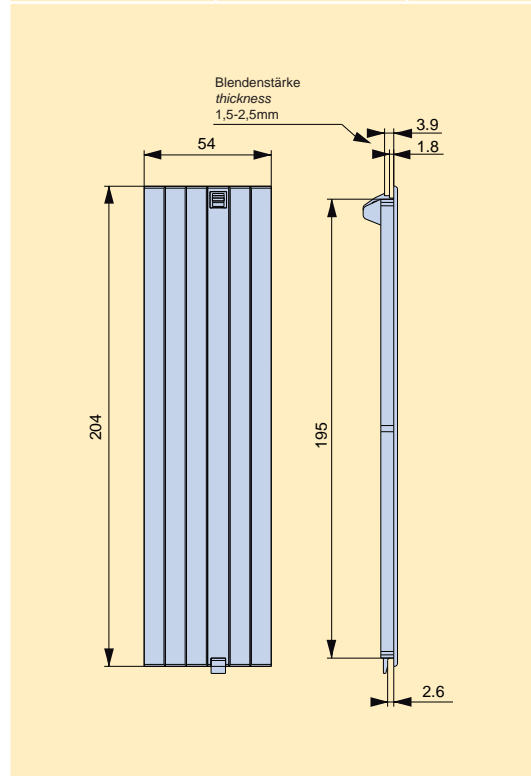
Anhang  
*Appendix*

### Maßzeichnungen/*Dimensions*

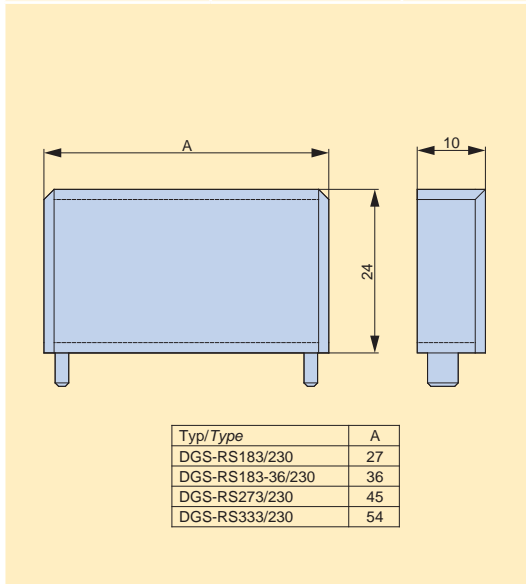
Typ/Type	Artikel-Nr./Article-No.	Seite/Page
A-SRS-60/195	G8790026	G-18



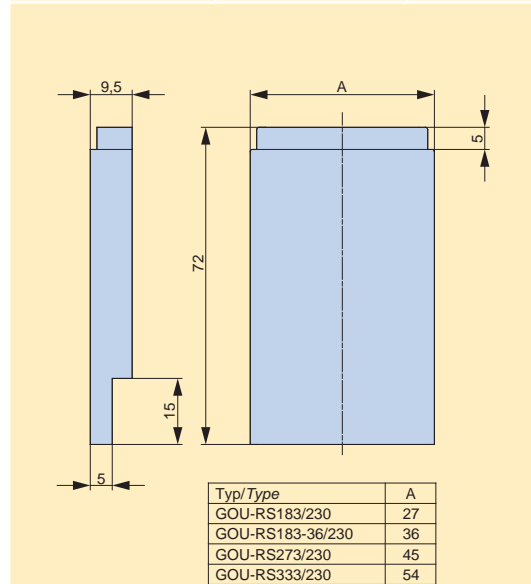
Typ/Type	Artikel-Nr./Article-No.	Seite/Page
B-R5	G8790059	G-18



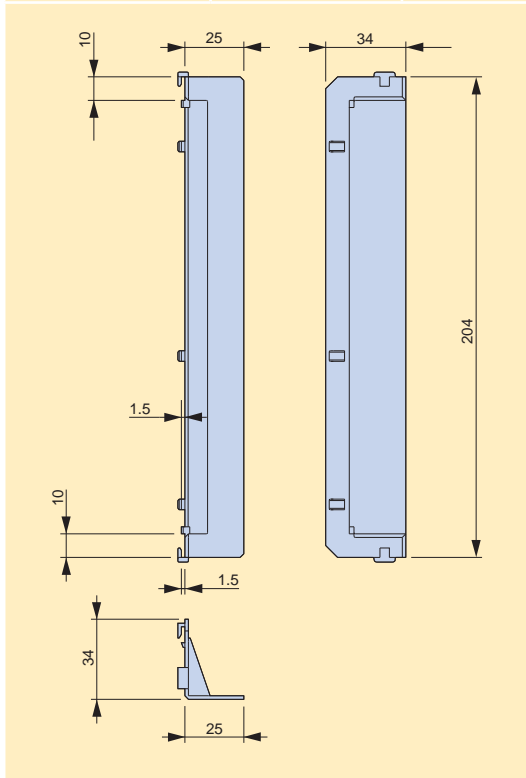
Typ/Type	Artikel-Nr./Article-No.	Seite/Page
DGS-RS183/230	G8710042	G-18
DGS-RS183-36/230	G8710043	G-18
DGS-RS273/230	G8720044	G-18
DGS-RS333/230	G8730045	G-18



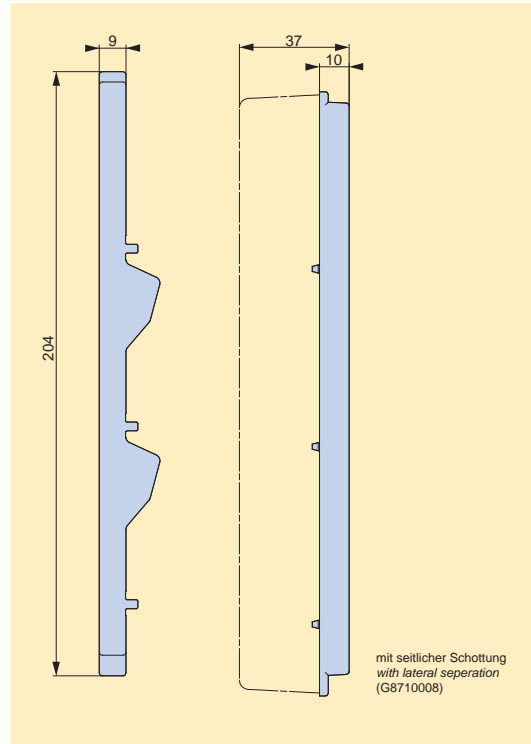
Typ/Type	Artikel-Nr./Article-No.	Seite/Page
GOU-RS183/230	G8710051	G-18
GOU-RS183-36/230	G8710050	G-18
GOU-RS273/230	G8720052	G-18
GOU-RS333/230	G8730053	G-18



Typ/Type	Artikel-Nr./Article-No.	Seite/Page
SDGS-RS/230	G8790058	G-19



Typ/Type	Artikel-Nr./Article-No.	Seite/Page
A-DSL/45	G8710006	G-19
A-DSL/45L	G8710008	G-19

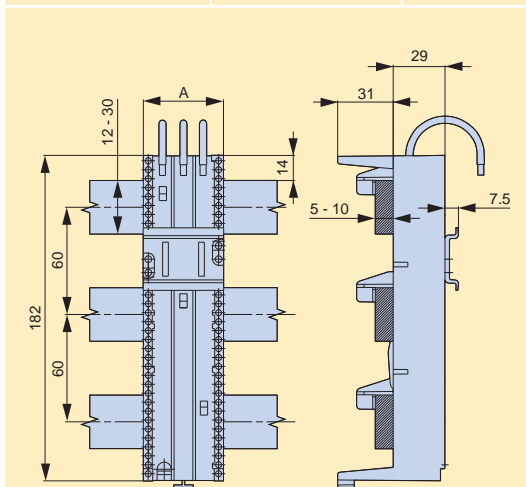


NH-Sicherungs-  
leisten  
*NH strip-  
fuseways*

NH-Sicherungs-  
lastschaltleisten  
*NH strip-type  
fuse-switch-  
disconnectors*

NH-Sicherungs-  
lasttrennschalter  
*NH fuse-switch-  
disconnectors*

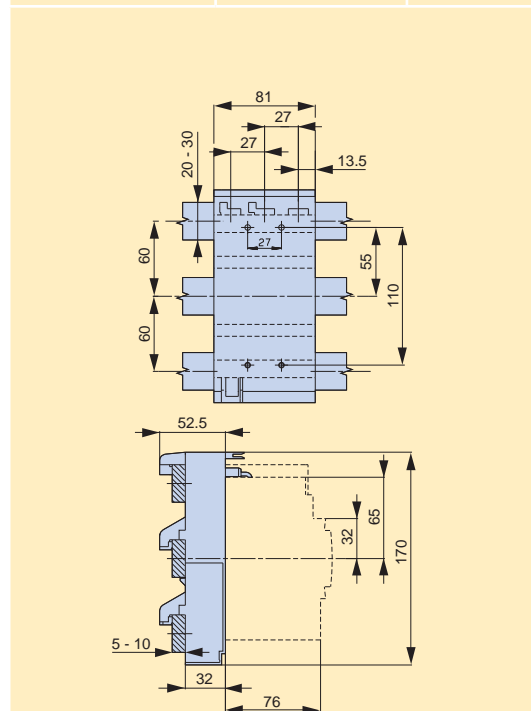
Typ/Type	Artikel-Nr./Article-No.	Seite/Page
GA-60...	G18...	G-23



Typ/Type	A
GA-60/25/45	45
GA-60/32/108	108
GA-60/32/54	54
GA-60/32/63	63
GA-60/32/72	72
GA-60/32/81	81

Typ/Type	A
GA-60/63/108	108
GA-60/63/54	54
GA-60/63/63	63
GA-60/63/72	72
GA-60/63/81	81

Typ/Type	Artikel-Nr./Article-No.	Seite/Page
GA-60/125/3/FD	G1847023	G-23



CJOISIMJO®  
CJOISIMJO®

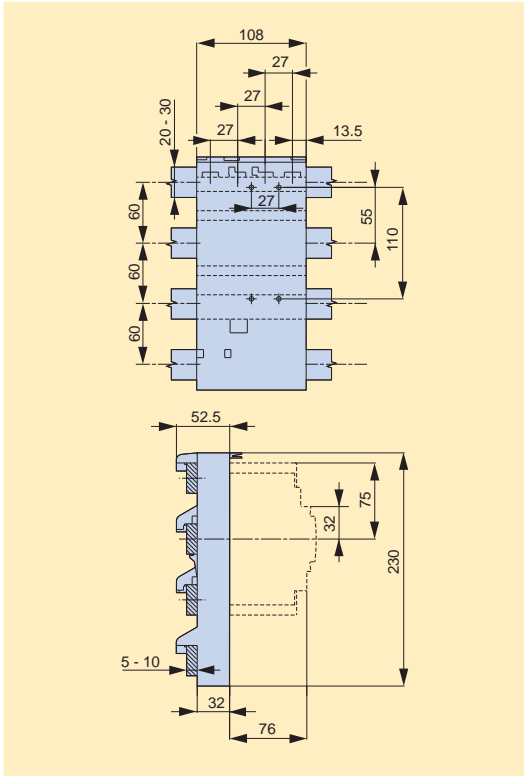
Klemmen  
*Terminals*

Anhang  
*Appendix*

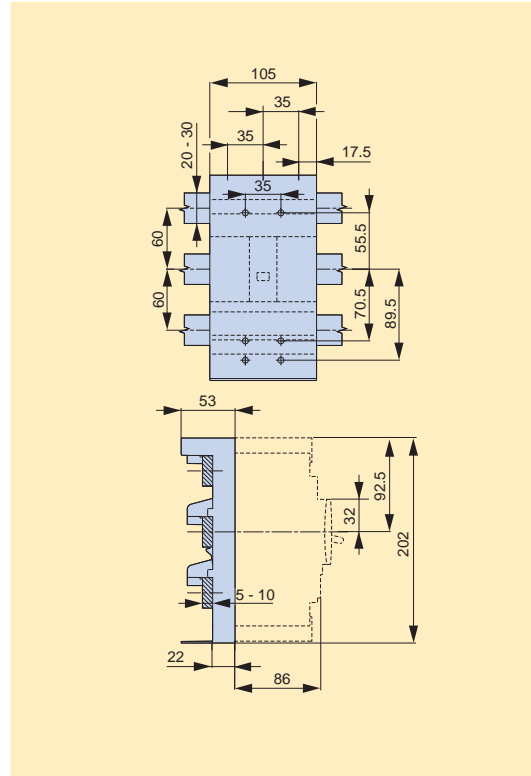


### Maßzeichnungen/*Dimensions*

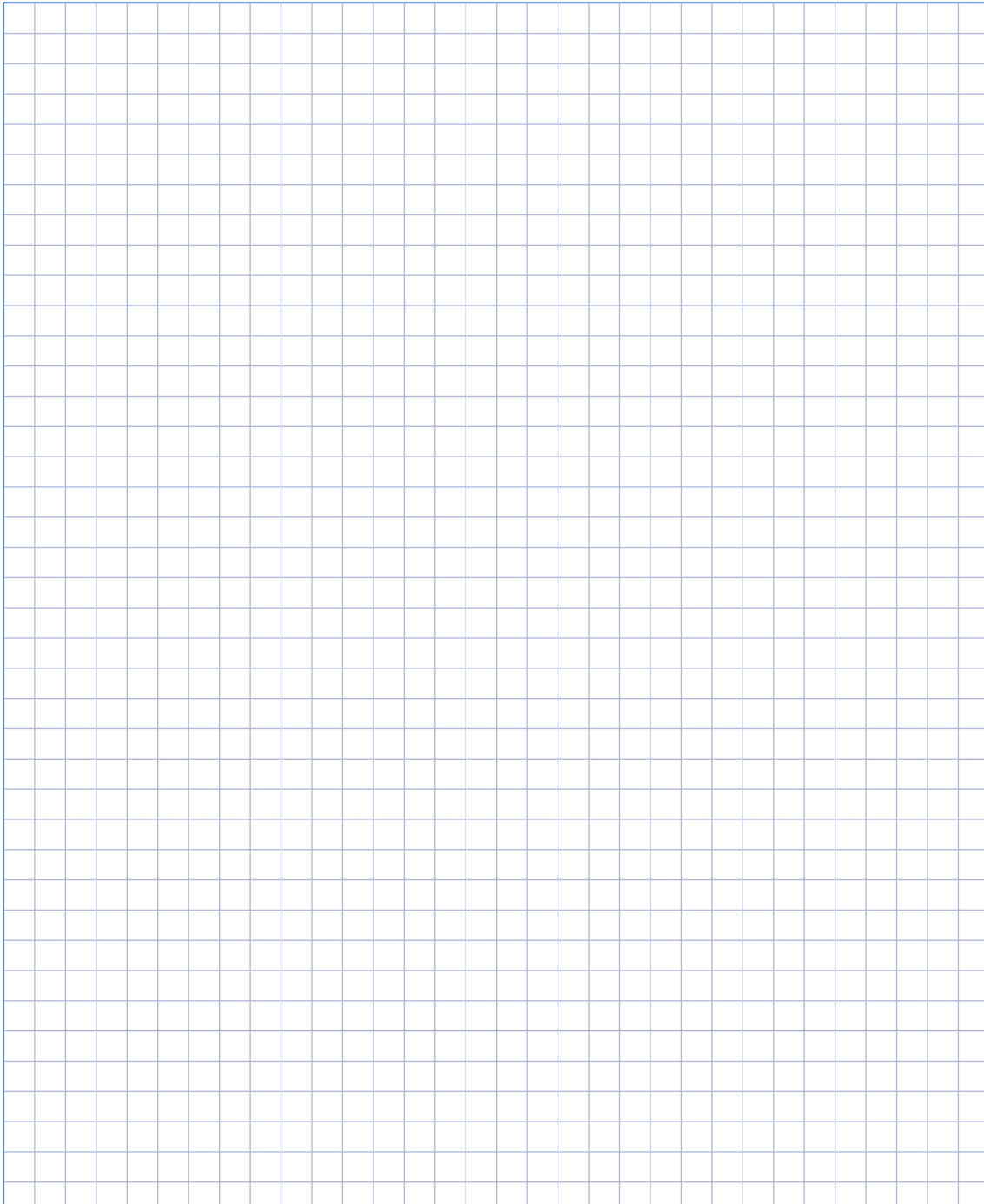
Typ/Type	Artikel-Nr./Article-No.	Seite/Page
GA-60/125/4/FD	G1847024	G-23



Typ/Type	Artikel-Nr./Article-No.	Seite/Page
GA-60/250/3/FE	G1867025	G-23



## Notizen/*Notes*



---

NH-Sicherungs-  
leisten  
*NH strip-  
fuseways*

---

NH-Sicherungs-  
lastschaltleisten  
*NH strip-type  
fuse-switch-  
disconnectors*

---

NH-Sicherungs-  
lasttrennschalter  
*NH fuse-switch-  
disconnectors*

**CJOSIMJO®**  
**CJOSIMJO®**

Klemmen  
*Terminals*

---

Anhang  
*Appendix*

---